



# *Arab Republic of Egypt*

## EDICT OF GOVERNMENT

In order to promote public education and public safety, equal justice for all, a better informed citizenry, the rule of law, world trade and world peace, this legal document is hereby made available on a noncommercial basis, as it is the right of all humans to know and speak the laws that govern them.

ES 5052 (2008) (Arabic): Instruments for surgery - Scalpels with detachable blades - Fitting dimensions

BLANK PAGE





م ق م : ٢٠٠٨/٥٠٥٢

الايزو: ١٩٨٥/٧٧٤٠

**أدوات الجراحة**

**ذات الشفرات القابلة للفك والتركيب**

**أبعاد الوصلة**

---

جمهورية مصر العربية  
الهيئة المصرية العامة للمواصفات والجودة



تاريخ الاعتماد: ٢٧/٣/٢٠٠٨

كل الحقوق محفوظة للهيئة، ما لم يحدد خلاف ذلك، ولا يجوز إعادة إصدار أى جزء من المواصفة أو الانتفاع به فى أى شكل وبأى وسيلة إلكترونية أو ميكانيكية أو خلافها ويتضمن ذلك التصوير الفوتوغرافى والميكروفيلم بدون تصريح كتابى مسبق من الهيئة أو الناشر.

## الهيئة المصرية العامة للمواصفات والجودة

العنوان : ١٦ ش تدريب المتدربين – السواح – الأميرية.

تليفون : ٢٢٨٤٥٥٢٢ – ٢٢٨٤٥٥٢٤

فاكس : ٢٢٨٤٥٥٠٤

[moi@idsc.net.eg](mailto:moi@idsc.net.eg)

بريد الكترونى :

[www.eos.org.eg](http://www.eos.org.eg)

موقع الكترونى :



م.ق.م : ٢٠٠٨/٥٠٥٢

ايزو: ١٩٨٥/٧٧٤٠

## مقدمة

المواصفة القياسية المصرية رقم ٢٠٠٨/٥٠٥٢ الخاصة بأدوات الجراحة ذات الشفرات القابلة للفك والتركيب أبعاد الوصلة " متماثلة مع المواصفة الدولية ISO 7740/1985 وهى تلغى وتحل محل اخر اصدار لها عام ٢٠٠٦. والتي تم ترتيب بنودها فى بندين رئيسيين هما الاشتراطات الاساسية والمعايير الوصفية  
قام باعداد هذه المواصفة لجنة رقم (٤/٣٤/١).



## أدوات الجراحة

### ذات الشفرات القابلة للفك والتركيب

### أبعاد الوصلة

#### ١- المجال

تختص هذه المواصفة بتحديد الأبعاد لنوعين من شفرات المشارط القابلة للفك والتركيب والمقايض الخاصة بها.

#### ٢- الاشتراطات الأساسية

١ / ٢ الأبعاد المناسبة للشفرات والمقايض

١ / ٢ / ٣ معالم المقاس الصغير رقم ٣

تكون الأبعاد التي تضمن وجود إنطباق كامل بين الشفرات والمقايض للمقاس الصغير طبقاً للجدول (١) وللشكليين (١) و (٢).

٢ / ١ / ٢ معالم المقاس الكبير رقم ٤

تكون الأبعاد التي تكفل وجود إنطباق كامل بين الشفرات والمقايض للمقاس الكبير طبقاً للجدول (٢) وللشكليين (١) و (٢).





## (جدول ١)

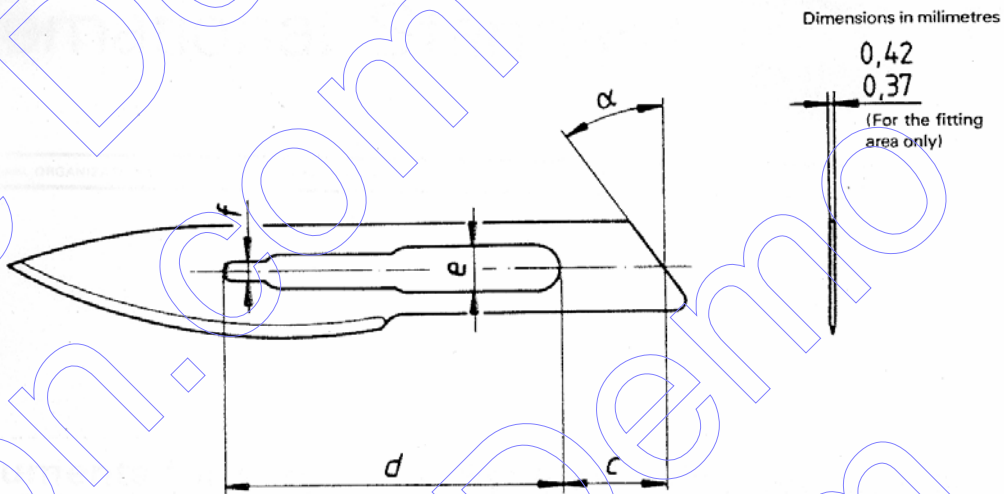
الابعاد بالمليمتر

	الأبعاد المناسبة									
	$\alpha$	c		d		e		f		l
	$\pm 0.5^\circ$	الحد الأدنى	الحد الأقصى	الحد الأدنى	الحد الأقصى	الحد الأدنى	الحد الأقصى	الحد الأدنى	الحد الأقصى	الحد الأدنى
الشفرة	$30^\circ$	4.50	4.65	17.83	17.90	2.43	2.48	1.18	1.23	-
المقبض	$30^\circ$	4.40	4.50	17.73	17.81	2.31	2.41	1.12	1.17	9

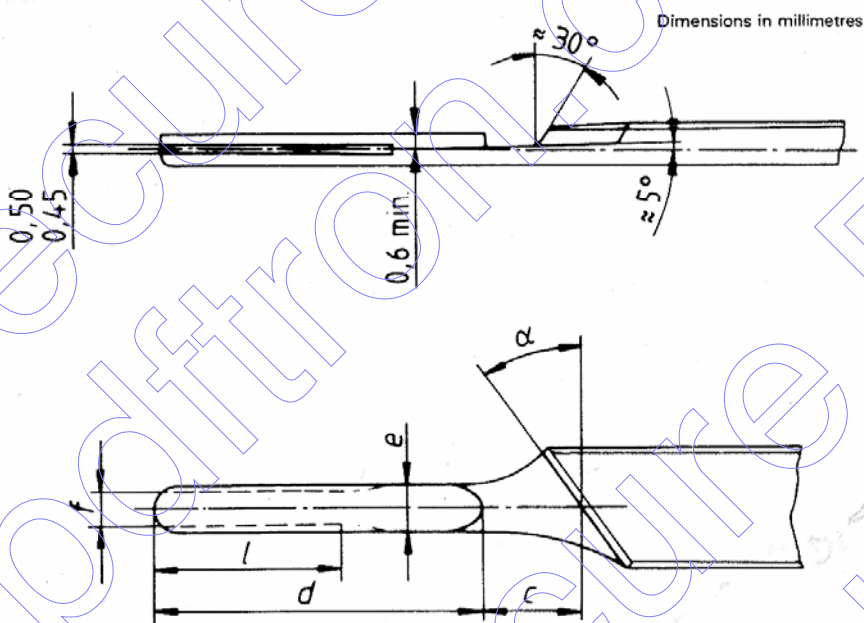
## (جدول ٢)

الابعاد بالمليمتر

	الأبعاد المناسبة									
	$\alpha$	c		d		e		f		l
	$\pm 0.5^\circ$	الحد الأدنى	الحد الأقصى	الحد الأدنى	الحد الأقصى	الحد الأدنى	الحد الأقصى	الحد الأدنى	الحد الأقصى	الحد الأدنى
الشفرة	$35^\circ$	7.50	7.65	24.20	24.27	3.72	3.77	1.95	2.00	-
المقبض	$35^\circ$	7.40	7.50	24.10	24.18	3.60	3.70	1.88	1.93	13



الشكل (١) - الشفرة



الشكل (٢) - المقبض





### ٣- المصطلحات

blades

الشفرات

### ٤- المراجع

ISO 7740/1985

Instruments for surgery – Scalpels with detachable blades - Fitting dimensions

### الجهات التي شاركت في وضع هذه المواصفة

الحديد والصلب المصرية  
معهد التبين للدراسات المعدنية  
شركة لايف كير للألات الجراحية  
الشركة الإستثمارية ميرى مون للمستلزمات الطبية  
مركز التخطيط والسياسات الدوائية  
كلية هندسة القاهرة قسم الهندسة الطبية  
الهيئة المصرية العامة للمواصفات والجودة



## الهيئة المصرية العامة للمواصفات والجودة

- ١- أنشئت الهيئة المصرية العامة للتوحيد القياسي عام ١٩٥٧م بالقرار الجمهورى رقم ٢٩ لسنة ١٩٥٧م الذى نص على اعتبارها المرجع القومى المعتمد للشئون التوحيد القياسى ونص القانون رقم ٢ لسنة ١٩٥٧م على أن المواصفة لا تعتبر قياسية إلا بعد اعتمادها من الهيئة.
- ٢- فى عام ١٩٧٩م صدر القرار الجمهورى رقم ٣٩٢ لسنة ١٩٧٩م الذى قرر ضم مركز ضبط الجودة إلى الهيئة.
- ٣- فى عام ٢٠٠٥م صدر القرار الجمهورى رقم ٨٣ لسنة ٢٠٠٥م بإعادة تسمية الهيئة لتصبح الهيئة المصرية العامة للمواصفات والجودة ، وبناء عليه فإن الهيئة تختص بما يلى :
  - إعداد وإصدار المواصفات القياسية للخامات والمنتجات والخامات والأجهزة ونظم الإدارة والتوثيق والمعلومات ومتطلبات الأمن والسلامة وفترات الصلاحية وأجهزة القياس.
  - التفتيش الفنى والاختبار والرقابة وسحب العينات وإصدار شهادات المطابقة للمواصفات المعتمدة وشهادات المعايرة لأجهزة القياس.
  - الترخيص بمنح علامة الجودة للمنتجات الصناعية وعلامات وشهادات الجودة والمطابقة للمنتجات للمواصفات القياسية.
  - تقديم المشورة الفنية وخدمات التدريب فى مجالات المواصفات والجودة القياس والمعايرة والاختبار والمعلومات لجميع الأطراف المعنية.
  - تمثيل مصر فى أنشطة المنظمات الدولية والإقليمية العامة فى مجالات المواصفات والجودة والاختبار والمعايرة.
- تقوم الهيئة بتنفيذ متطلبات واشتراطات اتفاقية العوائق الفنية على التجارة لمنظمة التجارة العالمية حيث أن الهيئة هى نقطة الاستعلام المصرية للإمداد بالمعلومات والوثائق فى مجال المواصفات وتقييم المطابقة.
- ٤- يدير الهيئة مجلس إدارة برئاسة وكيل أول الوزارة رئيس الهيئة، ويضم المجلس فى عضوية ممثلين عن مختلف الجهات المعنية للتوحيد القياسى وجودة الإنتاج والاختبار والمعايرة فى مصر بالإضافة إلى عدد من الأكاديميين والعلميين والخبراء والقانونيين ورجال الإعلام.
- ٥- يتم إعداد المواصفات القياسية من خلال لجان فنية يربو عددها على مائة لجنة يشارك فيها خبراء طبقاً للمعايير الدولية ومتخصصون من جميع الجهات المعنية ويقوم بالأمانة الفنية لها أعضاء من العاملين بالهيئة.
- ٦- يتم توزيع مشاريع المواصفات على قاعدة عريضة من الجهات المعنية والبلاد العربية لإبداء الملاحظات خلال فترة ستين يوماً كما تعرض هذه المشاريع على لجنة الصياغة ولجان عامة للمراجعة قبل العرض على مجلس الإدارة.
- ٧- تتبع الهيئة نظام الترخيص للمصانع باستخدام علامات الجودة على السلع والمنتجات المطابقة للمواصفات المصرية وذلك حماية المستهلكين وخدمة للصانين لرفع جودة منتجاتهم. ويوجد بالهيئة مجموعة كبيرة من المعامل الحديثة لاختبار المنتجات الكيماوية ومواد البناء والتشييد والمنتجات الهندسية والغذائية ومنتجات الغزل والنسيج بالإضافة إلى معامل للقياس والمعايرة الميكانيكية والكهربائية والفيزيائية.
- ٨- يتوفر بالهيئة وحدة لحماية المستهلك لتتلقى شكاوهم وتعمل على حلها وقد لاقت أعمال الوحدة نجاحاً كبيراً.
- ٩- يتوفر بالهيئة المكتبة الوحيدة فى مصر المتخصصة فى المواصفات القياسية تحتوى على أكثر من ١٣٠ ألف مواصفة دولية وأجنبية وإقليمية وعربية ومصرية.



**ES: 5052/ 2008**

**ISO 7740/1985**

**FITTING DIMENSION INSTRUMENTS  
FOR SURGERY- SCALPELS WITH  
DETACHABLE BLADES**

ICS: 11.040.30.....

---

**Arab Republic of Egypt  
Egyptian Organization for Standardization and Quality**