

The People's Republic of China

EDICT OF GOVERNMENT

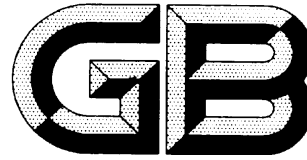
In order to promote public education and public safety, equal justice for all, a better informed citizenry, the rule of law, world trade and world peace, this legal document is hereby made available on a noncommercial basis, as it is the right of all humans to know and speak the laws that govern them.

GB WTO 0380 (2012) (Chinese): Safety requirements for industrial automation products Part 17: Safety requirements for Ultrasonic Flowmeter

 知識 

BLANK PAGE





中华人民共和国国家标准

GB ××××. 17—XXXX

工业自动化产品安全要求 第 17 部分：超声流量计的安全要求

Safety requirements for industrial automation products

Part 17: Safety requirements for Ultrasonic Flowmeter

点击此处添加与国际标准一致性程度的标识

(报批稿)

XXXX - XX - XX 发布

XXXX - XX - XX 实施

中华人民共和国国家质量监督检验检疫总局
中国国家标准化管理委员会 发布

目 次

前言	VI
1 范围	1
2 规范性引用文件	1
3 术语与定义	2
4 试验	7
4.1 概述	7
4.2 试验顺序	7
4.3 基准试验条件	7
4.4 单一故障条件下的试验	8
5 标志和文件	11
5.1 标志	11
5.2 警告标志	14
5.3 标志耐久性	15
5.4 文件	15
6 防电击	16
6.1 概述	16
6.2 可触及零部件的判定	16
6.3 可触及零部件的允许限值	17
6.4 正常条件下的防护	19
6.5 单一故障条件下的防护	19
6.6 与外部电路的连接	22
6.7 电气间隙和爬电距离	23
6.8 介电强度试验程序	26
6.9 防电击保护的结构要求	28
6.10 与电网电源的连接和设备零部件之间的连接	29
6.11 供电电源的断开	31
7 防机械危险	32
7.1 概述	32
7.2 提起和搬运用装置	32
8 耐机械冲击和撞击	32
8.1 概述	32
8.2 外壳的刚性试验	33
8.3 跌落试验	34
9 防止火焰蔓延	34

9.1	概述	34
9.2	消除或减少设备内的引燃源	35
9.3	一旦出现着火, 将火焰控制在设备内	36
9.4	限能电路	36
9.5	过流保护	38
10	设备的温度限值和耐热	39
10.1	对防灼伤的表面温度限值	39
10.2	绕组温度	40
10.3	其他温度的测量	40
10.4	温度试验的实施	40
10.5	耐热	41
11	防液体危险	42
11.1	电池电解液	42
11.2	过程压力耐压和泄漏	42
12	防辐射(包括超声波、微波辐射和激光源)	42
12.1	概述	42
12.2	超声波	42
12.3	微波辐射	42
12.4	激光源	43
13	元器件	43
13.1	概述	43
13.2	熔断器座	44
13.3	高完善性元器件	44
13.4	在设备外部试验的电源变压器	45
13.5	印制线路板	45
13.6	用作瞬态过压限制装置的电路和元器件	45
13.7	电池	45
附录 A	(规范性附录) 接触电流的测量电路	47
附录 B	(规范性附录) 标准试验指	49
附录 C	(规范性附录) 电气间隙和爬电距离的测量	51
附录 D	(规范性附录) 其间规定绝缘要求的零部件	55
附录 E	(规范性附录) 污染等级的降低	58
附录 F	(规范性附录) 例行试验	59
图 1	单一故障条件下瞬时可触及电压的短时最大持续时间[见 6.3.2a)]	18
图 2	正常条件和单一故障条件下充电电容量限值	18
图 3	可拆卸电源线和连接	30
图 4	使用钢球的撞击试验	34
图 5	说明防止火焰蔓延要求的流程图	35

图 6	挡板.....	37
图 7	结构要符合 9.2.1b)1)规定的外壳底部的区域.....	38
图 8	球压试验装置.....	42
图 9	符合性选项 12.1a)、b)、c)和 d)的流程图.....	44
图 A.1	频率小于或等于 100Hz 的正弦交流和直流测量电路.....	47
图 A.2	潮湿接触电流的测量电路.....	48
图 B.1	刚性试验指 (GB/T 16842 的试具 11).....	49
图 B.2	铰接式试验指 (GB/T 16842 的试具 B).....	50
图 C.1	电气间隙和爬电距离测量方法的例子.....	54
图 D.1a)至 D.1d)	危险带电电路与正常条件下不超过 6.3.2 限值且具有可触及零部件的外部端子的电路之间的防护.....	55
图 D.1a)至 D.1d)	危险带电电路与正常条件下不超过 6.3.2 限值、且具有外部端子的其他电路之间的防护.....	56
表 1	符号.....	13
表 2	螺钉组件的拧紧扭矩.....	20
表 3	海拔 5000m 内的电气间隙倍增系数.....	23
表 4	电网电源电路的电气间隙和爬电距离.....	24
表 5	除电网电源电路以外的电路的电气间隙.....	25
表 6	爬电距离.....	26
表 7	基本绝缘的试验电压.....	28
表 8	电源线的物理试验.....	30
表 9	外壳底部允许的开孔.....	37
表 10	最大可获得电流值的限值.....	38
表 11	过流保护装置.....	39
表 12	正常条件下的表面温度限值.....	40
表 13	绕组的绝缘材料.....	40
表 14	脉冲承受电压.....	45
表 C.1	污染等级.....	51
表 E.1	给出了通过采用附加防护使内部环境污染等级的降低.....	58

前 言

GB ××××—×××× 本部分的全部技术内容为强制性。

GB ××××《工业自动化产品安全要求》目前分为 18 个部分：

- 第 1 部分：总则；
- 第 2 部分：压力变送器的安全要求；
- 第 3 部分：温度变送器的安全要求；
- 第 4 部分：控制阀的安全要求；
- 第 5 部分：流量计的安全要求；
- 第 6 部分：电磁阀的安全要求；
- 第 7 部分：回路调节器的安全要求；
- 第 8 部分：电动执行机构的安全要求；
- 第 9 部分：数字显示仪表的安全要求；
- 第 10 部分：记录仪表的安全要求；
- 第 11 部分：可编程序控制器的电气安全；
- 第 12 部分：回波测距（TOF）式物位计的电气安全；
- 第 13 部分：磁致伸缩物位计的安全要求；
- 第 14 部分：仪表电源的安全要求；
- 第 15 部分：工业过程测量和控制用信号配电、隔离、转换、报警处理单元的安全要求；
- 第 16 部分：差压流量计的安全要求；
- 第 17 部分：超声流量计的安全要求；
- 第 18 部分：压力仪表辅助装置的安全要求。

本部分为 GB ×××× 的第 17 部分。

本部分按照 GB/T1.1-2009 给出的规则起草。

本部分由中国机械工业联合会提出。

本部分由全国工业过程测量和控制标准化技术委员会（SAC/TC 124）、全国测量、控制和实验室电器设备安全标准化技术委员会（SAC/TC338）归口。

本部分起草单位：上海工业自动化仪表研究院、机械工业仪器仪表综合技术经济研究所、北京瑞普三元仪表有限公司、唐山汇中仪表股份有限公司、上海维思仪器仪表有限公司、余姚市银环流量仪表有限公司、天信仪表集团有限公司、福建上润精密仪器有限公司。

本部分主要起草人：张艾森、李佳嘉、梅恪、李振中、李志忠、朱琦、朱家顺、陶朝建、邹崇、戈剑、王玉敏。

工业自动化产品安全要求

第 17 部分:超声流量计的安全要求

1 范围

本部分规定了超声流量计（以下简称流量计）的防电击和电灼伤、防机械危险、防火焰从流量计内向外蔓延、防过高温的影响、防液体危险、防辐射（包括超声波、微波辐射和激光源）的安全内容。

本部分不包括与安全无关的设备的功能、性能或其他特性、运输包装的有效性、电磁兼容（EMC）要求、功能安全、对爆炸环境的防护措施、维修（修理）、维修（修理）人员的防护。

本部分适用于工业过程测量和控制用的供电电压不超过250V，用超声波测量流量的超声流量计。

2 规范性引用文件

下列文件对于本文件的应用是必不可少的。凡是注日期的引用文件，仅所注日期的版本适用于本文件。凡是不注日期的引用文件，其最新版本（包括所有的修改单）适用于本文件。

GB/T 1633-2000 热塑性塑料维卡软化温度（VST）的测定（idt ISO 306:1994）

GB/T 4207-2003 固体绝缘材料在潮湿条件下相比电痕化指数和耐电痕化指数的测定方法（IEC 60112:1979,IDT）

GB 4208-2008 外壳防护等级（IP 代码）（IEC 60529:2001,IDT）

GB4793.1-2007 测量,控制和实验室用电气设备的安全要求 第 1 部分:通用要求（IEC61010: 2001, IDT）

GB 5013(所有部分) 额定电压450V/750V及以下橡皮绝缘电缆[IEC 60245(所有部分)]

GB 5023(所有部分) 额定电压450V/750V及以下聚氯乙烯绝缘电缆[IEC 60227(所有部分)]

GB 8898 音频、视频及类似电子设备安全要求（eqv IEC 60065:1998）

GB/T11020-2005 固体非金属材料暴露在火焰源时的燃烧性试验方法清单（IEC60707: 1999, IDT）

GB/T 11021-2007 电气绝缘 耐热性分级（IEC 60085:2004,IDT）

GB/T 11918-2001 工业用插头插座和耦合器 第1部分:通用要求（IEC 60309-1:1999,IDT）

GB/T 11919-2001 工业用插头插座和耦合器 第2部分:带插销和插套电器附件的尺寸互换性要求（IEC 60309-2:1999,IDT）

GB/T 12113-2003 接触电流和保护导体电流的测量法(IEC 60990-1:1999,IDT)

GB 14048.1-2006 低压开关设备和控制设备 第 1 部分: 总则（IEC 60947-1: 2001, MOD）

GB 14048.3-2008 低压开关设备和控制设备 第 3 部分: 开关、隔离器、隔离开关以及熔断器组合电气（IEC60947-3: 2005, IDT）

GB 15934-2008 电器附件 电线组件和互连电线组件（IEC 60799:1998,IDT）

GB/T 16842-2008 外壳对人和设备的防护 检验用试具（IEC 61032-1:1997,IDT）

GB/T 16927-1997 高电压试验技术(eqv IEC 60060: 1989)

GB/T 16935.3-2005 低压系统内设备的绝缘配合 第 3 部分: 利用涂层、罐封和模压进行防污保护（IEC 60664-3: 2003, IDT）

3 术语与定义

GB 4793.1-2007和GB/T 176111-1998界定的以及下列术语和定义适用于本部分。为了便于使用,以下重复列出了GB 4793.1-2007和GB/T 176111-1998中的某些术语和定义。

除另有规定外,“电压”值和“电流”值均指交流、直流,或者合成的电压或电流的有效值。

3.1 设备和设备的类别

3.1.1

固定式设备 fixed equipment

固定在支撑件上的或需另外固定在特定位置上的设备。[IEV 826-07-07]

[GB 4793.1-2007, 定义3.1.1]

3.1.2

永久性连接式设备 permanently connected equipment

以只有用工具才能断开的以永久性连接方法与电源电气连接的设备。

[GB 4793.1-2007, 定义3.1.2]

3.1.3

便携式设备 portable equipment

预定可随身携带的设备

[GB 4793.1-2007, 定义3.1.3]

3.1.4

工具 tool

为帮助人来执行某种机械功能而使用的,包括钥匙和硬币在内的外部装置。

[GB 4793.1-2007, 定义3.1.5]

3.2 零部件和附件

3.2.1

端子 terminal

为使装置(设备)与外部导体相连而提供的一种元件。[IEV 151-01-03, 修订版]

注:端子可以含有一个或几个接触件,因此该术语也包括插座、连接器等。

[GB 4793.1-2007, 定义3.2.1]

3.2.2

功能接地端子 functional earth terminal

用来直接与测量电路或控制电路的某一点,或者直接与某个屏蔽部分进行电气连接的,而且预定还要用来为安全目的以外的任何功能目的接地的端子。

[GB 4793.1-2007, 定义3.2.2]

3.2.3

保护导体端子 protective conductor terminal

为安全目的而与设备的导电零部件相连接的,而且预定还要与外部保护接地系统相连接的端子。

[GB 4793.1-2007, 定义3.2.3]

3.2.4

外壳 enclosure

防止设备受到某些外部影响和防止从任何方向直接接触而提供的零部件。[IEV 826-03-12]
[GB 4793.1-2007, 定义3.2.4]

3.2.5

挡板 barrier

防止从任何正常接近的方向直接接触而提供的零部件。[IEV 826-03-12]

注：外壳和挡板可以提供火焰蔓延的防护[见9.2.1b)]。

[GB 4793.1-2007, 定义3.2.5]

3.3 电气量值

3.3.1

额定(值) rated(value)

通常由制造厂针对元器件、装置或设备达到某一工作状态而给出的量值。[IEV 151-04-03]

[GB 4793.1-2007, 定义3.3.1]

3.3.2

额定值 rating

一组额定值和工作条件。[IEV 151-04-04]

[GB 4793.1-2007, 定义3.3.2]

3.3.3

工作电压 working voltage

当设备以额定电压供电时,在任何特定的绝缘上能出现的最大交流电压有效值或直流电压值。

注1:瞬态值不考虑。

注2:开路条件和正常工作条件均要考虑。

[GB 4793.1-2007, 定义3.3.4]

3.4 试验

3.4.1

型式试验 type test

针对特定的设计为证明该设计和结构是否能满足本标准的一项或多项要求而对设备的一台或多台样品(或设备零部件)进行的试验。[IEV 151-04-15, 修订版]

注:这是对IEV 151-04-15定义的扩充,以便既包括设计要求又包括结构要求。

[GB 4793.1-2007, 定义3.4.1]

3.4.2

例行试验 routine test

在制造中或制造后为确定装置(设备)是否符合某个判据而对每一台单独的装置(设备)进行的试验(见附录F)。[IEV 151-04-16, 修订版]

[GB 4793.1-2007, 定义3.4.2]

3.5 安全术语

3.5.1

(零部件的)可触及 accessible (of a part)

当按6.2的规定能用标准试验指或试验针触及到的。

[GB 4793.1-2007, 定义3.5.1]

3.5.2

危险 hazard

潜在的伤害源。

[GB 4793.1—2007, 定义3.5.2]

3.5.3

危险带电 hazardous live

在正常条件或单一故障条件下能使之发生电击或电灼伤。

注：对正常条件适用的数值见6.3.1，对在单一故障条件下被认为是适用的更高的数值见6.3.2。

[GB 4793.1—2007, 定义3.5.3]

3.5.4

高完善性 high integrity

不易出现会引起危险险情的故障；高完善性的部件被认为是在进行故障条件下的试验时不易出现不合格。

[GB 4793.1—2007, 定义3.5.4]

3.5.5

电网电源 mains

设计成使有关设备需要与其连接的、为设备提供电力为目的的低压供电系统[其值大于 6.3.2 a) 的规定值。]

[GB 4793.1—2007, 定义3.5.5]

3.5.6

电网电源电路 mains circuit

预定要与电网电源连接的、为设备提供电力的电路。

注：测量电路和利用感应原理从电网电源电路获得供电的电路不属于电网电源电路。

[GB 4793.1—2007, 定义3.5.6]

3.5.7

保护阻抗 protective impedance

元器件、元器件的组件或者基本绝缘和限流或限压装置的组合，当其连接在可触及导电零部件与危险带电零部件之间时，其阻抗、结构和可靠性在正常条件和单一故障条件下提供的防护程度达到本标准的要求。

[GB 4793.1—2007, 定义3.5.7]

3.5.8

保护连接 protective bonding

为使可触及导电零部件或保护屏与供外部保护导体连接用的装置具有电气连续性而进行的电气连接。

[GB 4793.1—2007, 定义3.5.8]

3.5.9

正常使用 normal use

按使用说明或按明显的预期用途的说明进行的操作，包括待机。

注：多数情况下，正常使用也指正常条件，因为使用说明书会警告用户不要在非正常条件下使用设备。

[GB 4793.1—2007, 定义3.5.9]

3.5.10

正常条件 normal condition

防止危险的所有防护措施均完好无损的条件。

[GB 4793.1—2007, 定义3.5.10]

3.5.11

单一故障条件 single fault condition

防止危险的一个防护措施发生失效的条件或可能引起某种危险而出现一个故障的条件。

注：如果某个单一故障条件会不可避免地引起另一个单一故障条件，则这样的两个故障被认为是一个单一故障条件。

[GB 4793.1—2007, 定义3.5.11]

3.5.12

操作人员 operator

按设备的预期用途来操作设备的人。

注：操作人员应为这一目的而接受适当的培训。

[GB 4793.1—2007, 定义3.5.12]

3.5.13

责任者 responsible body

负责设备的使用或维护和确保操作人员得到足够培训的个人或组织。

[GB 4793.1—2007, 定义3.5.13]

3.5.14

潮湿场所 wet location

可能存在水或其他导电液体，而且由于人体与设备之间的潮湿接触或人体与环境之间的潮湿接触而可能使人体阻抗减小的场所。

[GB 4793.1—2007, 定义3.5.14]

3.6 绝缘

3.6.1

基本绝缘 basic insulation

其失效会引起电击危险的绝缘。[IEV 195-06-06]

注：基本绝缘可用于功能绝缘的目的。

[GB 4793.1—2007, 定义3.6.1]

3.6.2

附加绝缘 supplementary insulation

除基本绝缘以外施加的独立的绝缘，用以保证在基本绝缘一旦失效时仍能防止电击。[IEV 826-03-18]

[GB 4793.1—2007, 定义3.6.2]

3.6.3

双重绝缘 double insulation

由基本绝缘和附加绝缘构成的绝缘。[IEV 195-06-08]

[GB 4793.1—2007, 定义3.6.3]

3.6.4

加强绝缘 reinforced insulation

其提供防电击能力不低于双重绝缘的绝缘，它可以由几层不能像附加绝缘或基本绝缘那样单独进行试验的绝缘构成。[IEV 826-03-20]

[GB 4793.1—2007, 定义3.6.4]

3.6.5

污染 pollution

会导致介电强度或表面电阻率降低的固态、液态或气态（电离气体）的附加的外来物质。

[GB 4793.1—2007，定义3.6.5]

3.6.6

污染等级 pollution degree

为了评价间隔距离而规定的下述微环境的污染等级。

[GB 4793.1—2007，定义3.6.6]

3.6.6.1

污染等级 1 pollution degree 1

无污染或只有干燥的非导电性污染，该污染无不利影响。

[GB 4793.1—2007，定义3.6.6.1]

3.6.6.2

污染等级 2 pollution degree 2

通常仅有非导电性污染，但偶尔也会由于凝聚作用而短时导电。

[GB 4793.1—2007，定义3.6.6.2]

3.6.6.3

污染等级 3 pollution degree 3

导电污染或干燥的非导电污染由于凝聚作用而变成导电。

注：在这种条件下，设备通常要防止暴露于直射的日光、降雨、强烈的风压中，但不用控制温度或湿度。

[GB 4793.1—2007，定义3.6.6.3]

3.6.6.4

污染等级 4 pollution degree 4

由导电性灰尘，雨水或其他潮湿条件引起的持续性导电。

[GB 4793.1—2007，定义3.6.6.4]

3.6.7

电气间隙 clearance

两个导电零部件在空气中的最短距离。

[GB 4793.1—2007，定义3.6.7]

3.6.8

爬电距离 creepage distance

两个导电零部件沿绝缘材料表面的最短距离。[IEV 151-03-37]

[GB 4793.1—2007，定义3.6.8]

3.7 与产品相关的定义

3.7.1

超声流量计 ultrasonic flowmeter

产生超声信号而且在这些信号通过这样的方式受到影响之后即实测的结果可能用于作为流量的度量，再重新接收这些信号的流量计。

超声流量计通常由一个或多个超声换能器和设备组成，根据它们所产生和接收到的超声信号推导出流量测量值并把该信号转换为比例于流量的标准化输出信号。

[GB/T 176111—1998，定义15.1]

4 试验

4.1 概述

本部分中的所有试验均是在产品或其零部件的样品上进行的型式试验。这些试验的唯一目的是要检验设计和结构是否能确保符合标准要求。此外，制造厂应对所生产的、同时具有危险带电零部件和可触及导电零部件的产品 100%的进行附录 F 的例行试验。

对满足本部分规定的相关标准要求且按这些要求使用的分组件，在整个产品的型式试验期间不必再重复进行试验。

应通过所有适用的试验来检验是否符合本部分要求，但如果对产品的检查确能证明肯定能通过某项试验，则该项试验可以省略。试验在下面条件下进行：

- 基准试验条件（见 4.3）；
- 故障条件（见 4.4）。

注1：如果在进行符合性试验时，某个所施加的或测得的量值（如电压）的实际值由于有误差而存在不确定性，则：

- 制造厂要确保施加的值至少是规定的试验值；
- 试验部门要确保施加的值不大于规定的试验值。

4.2 试验顺序

除本部分另有规定者外，试验顺序可以任选。在每项试验后应仔细对受试流量计进行检查。如果对试验的结果有怀疑，怀疑如果试验顺序颠倒，任何前面的各项试验是否真能通过，则前面的这些试验应重复进行。如果故障条件下的试验会损坏流量计，则这些试验可以放在基准试验条件下的试验之后。

4.3 基准试验条件

4.3.1 环境条件

除本部分另有规定者外，试验场所应具有下述环境条件：

- a) 温度：15℃～35℃；
- b) 相对湿度：不超过 75%；
- c) 大气压力：75kPa～106kPa；
- d) 无霜冻、凝露、渗水、淋雨和日照等。

4.3.2 设备状态

除另有规定者外，每项试验应在一个流量计上、且在 4.3.2.1～4.3.2.9 规定的最不利的组合条件下进行。

如果由于体积或质量原因不能对整台流量计进行某些试验，则允许对分组件进行试验，只要经过验证证明组装好的流量计能符合本部分的要求即可。

4.3.2.1 设备位置

处于正常使用时的任一位置，且任何通风不受阻挡。

4.3.2.2 附件

由制造厂建议的或提供的、与流量计一起使用的附件和操作人员可更换的零部件应连接或不连接。

4.3.2.3 盖子和可拆除的零部件

不用工具就能拆除的盖子或零部件应拆除或不拆除。

4.3.2.4 电网电源

应符合下面的要求:

- a) 供电电压应在流量计能设置的任何额定供电电压的 90%~110%之间, 或者如果对流量计规定出要适应更大的电压波动, 则供电电压应达到该波动范围内的任何电压;
- b) 频率应为任何额定频率;
- c) 使用交、直流两用的流量计应连接到交流或直流电源上;
- d) 使用直流电源或单相电源的流量计应分别按正常极性连接或相反极性连接;
- e) 除了对流量计规定只用于不接地的供电电源外, 试验电源的一个极应处于地电位或接近地电位;
- f) 对电池供电的流量计, 如果其连接装置允许反接, 则应当分别按正常极性和相反极性连接。

4.3.2.5 输入和输出电压

输入和输出电压, 包括浮地电压但不包括电网电源电压在内, 应将其调节到额定电压范围内的任何电压上。

4.3.2.6 接地端子

对保护接地端子, 如果有, 应接到大地上。功能接地端子应接地或不接地。

4.3.2.7 控制件

操作人员在不使用工具的情况下, 能手动调节的控制件应设置在任何位置上, 但下列情况除外:

- a) 电网电源选择装置应设置在正确值的位置上;
- b) 如果标在流量计的制造厂的标志禁止组合设置, 则不得进行组合设置。

4.3.2.8 连接

流量计应当按其预定用途进行连接或不连接。

4.3.2.9 输出

对于提供电信号输出的流量计:

- a) 其工作状态应能对额定负载提供额定输出功率;
- b) 对任何输出, 额定负载阻抗应连接或不连接。

4.4 单一故障条件下的试验

4.4.1 概述

应按下面要求:

- a) 检查流量计及其电路图通常就能判断是否有可能引起危险的和因此是否应施加的故障条件;
- b) 除了能证明某个特定的故障条件不可能引起危险外, 各项故障试验均应进行, 或者选择检验符合性的规定的替换方法来代替故障试验 [见条款 9.1b) 和条款 9.1c)] ;
- c) 流量计应在基准试验条件 (见 4.3) 的最不利的组合条件下工作, 对不同的故障, 这些组合条件可以有所不同, 在进行每一个试验时应记录这些组合条件。

4.4.2 故障条件的施加

故障条件应包括 4.4.2.1~4.4.2.7 规定的故障条件。这些故障条件一次只能施加一个, 并按任何方便的顺序依次施加, 不能同时施加多个故障, 除非这些故障是施加某故障后引发的结果。

在每一次施加故障条件后，流量计或零部件应能通过4.4.4的适用的试验。

4.4.2.1 保护阻抗

- a) 如果保护阻抗是由元器件的组合来组成的，则应将每个元器件短路或开路，选择其中较为不利者。
- b) 如果保护阻抗是由基本绝缘和限流或限压装置组合来组成的，则基本绝缘和限流或限压装置这两者均应承受单一故障条件，一次施加一个故障条件。对基本绝缘应进行短路，而对限流或限压装置应进行短路或开路，选择其中较为不利者。

由高完善性元器件组成的保护阻抗的零部件不必将其短路或开路（见6.5.3和13.3）。

4.4.2.2 保护导体

保护导体应断开，但对永久性连接式流量计或使用符合GB/T 11918~GB/T 11919的连接器的流量计除外。

4.4.2.3 短时或间歇工作的设备或零部件

如果单一故障条件下可能导致这些流量计或零部件连续工作，则应当使其连续工作。各个单独的零部件包括继电器、其他电磁装置。

4.4.2.4 电源变压器

电源变压器的次级绕组应按4.4.2.4.1的规定将其短路，并按4.4.2.4.2的规定使其过载。在一个试验中损坏的变压器，允许修复或更换后再作下一个试验。

对作为单独的元器件来进行试验的变压器，其试验项目在13.4中规定。

4.4.2.4.1 短路

在正常使用时接负载的每一个不带抽头的输出绕组和带抽头输出绕组的每一部分应依次进行试验，一次试验一个来模拟负载短路。试验中过流保护装置保持在位，所有其他绕组接负载或不接负载，选择正常使用的负载条件中较为不利者。

4.4.2.4.2 过载

每一个不带抽头的输出绕组和带抽头的输出绕组的每一部分应依次进行过载试验，一次试验一个。其他绕组接负载或不接负载，选择正常使用的负载中较为不利者。如果在4.4的故障条件试验时出现任何过载，则各次级绕组应承受那些过载。

在绕组上跨接一个可变电阻器来进行过载试验。电阻器尽可能快地进行调节，如有必要，在1min后再次进行调节来保持该适用的过载。以后不允许再作进一步的调节。

如果用电流断路装置来提供保护，则过载试验电流为过流保护装置刚好能导通1h的最大电流。试验前，保护装置用可以忽略阻抗的连接来代替。如果该试验电流值不能从保护装置的规范中获得，则要通过试验来确定。

对设计成当达到规定的过载时输出电压即消失的流量计，过载要缓慢地增加，达到刚好在引起输出电压消失的该过载点靠前的一个过载点。

在所有的其他情况下，该过载是从变压器能获得的最大输出功率。

4.4.2.5 输出

应将各个输出短路，一次短路一个。

4.4.2.6 一种以上类型的电源供电

设计成可由一种以上类型的电源供电的流量计应同时与这些电源相连,除非在结构上能阻止这样的连接。

4.4.2.7 电路和零部件之间的绝缘

在电路和零部件之间,对低于针对基本绝缘规定的量值的绝缘应将其短路,以检验是否能防止火焰的蔓延。

注:检验防止火焰蔓延的替换方法见9.1a)和9.1b)。

4.4.3 试验持续时间

4.4.3.1 概述

应使流量计一直工作到由所施加的故障产生的结果不可能再有进一步变化为止。每项试验一般限制在1h以内,因为单一故障条件引发的二次故障通常就在那段时间内显现出来。如果有迹象表明最终可能产生电击、火焰蔓延或人身伤害的危险,则试验应一直继续到出现这些危险为止,或者最长时间为4h,除非在此之前出现危险。

4.4.3.2 限流装置

如果为限制能易于触及到的零部件的温度而装有在工作时能切断或限制电流的装置,则不论该装置是否动作,均应测量流量计能达到的最高温度。

4.4.3.3 熔断器

如果因熔断器的断开而使某个故障中断,而且如果该熔断器不在约1s内动作,则应测量有关故障条件下流过熔断器的电流。为了确定电流是否达到或超过熔断器的最小动作电流以及更长时间熔断器才动作,应利用熔断器的预飞弧时间/电流特性来进行评定。通过熔断器的电流是会随时间而发生变化的。

如果在试验中电流未达到熔断器的最小动作电流,则应使流量计工作一段对应于最长的熔断时间,或者应使流量计连续工作4.4.3.1规定的时间。

4.4.4 施加故障条件后的符合性

4.4.4.1 概述

在施加单一故障后,通过下面的测量来检验电击防护是否符合要求:

- a) 通过进行6.3.2的测量来检验可触及导电零部件是否变成危险带电;
- b) 通过对双重绝缘或加强绝缘进行电压试验来检验绝缘是否还有一重保护,电压试验按6.8的规定(符合性预处理除外)用对应于基本绝缘的试验电压来进行;
- c) 如果电气危险防护是通过变压器内的双重绝缘或加强绝缘来实现的,则测量变压器绕组的温度。其温度不得超过表13规定的温度。

4.4.4.2 温度

通过测量流量计外壳的外表面或能易于触及到的零部件外表面的温度来检验温度防护是否符合要求。

在环境温度为40℃时,或在最高额定环境温度下,易触及表面的温度不得超过105℃。

该温度是通过测量外表面或零部件的温升加上40℃，或者如果高于 40℃，则加上最高额定环境温度来确定。

4.4.4.3 火焰蔓延

通过将流量计放在白色薄棉纸包裹的软木材表面上，并且流量计上覆盖纱布来检验着火蔓延的防护是否符合要求。熔融金属、燃烧的绝缘物、带火焰的颗粒等不得滴落到放置流量计的表面上，而且棉纸或纱布不得碳化、灼热或起火。如果不可能引发危险，则绝缘材料的熔化应忽略不计。

4.4.4.4 其他危险

按第7章和第8章以及第11~12章的规定来检验其他危险防护要求是否合格。

5 标志和文件

5.1 标志

5.1.1 概述

流量计上应标有符合5.1.2~5.2规定的标志。除了内部零部件的标志外，这些标志应从外部就能看见，标志不得标在操作者不用工具就能拆卸的零部件上。

量值和单位的文字符号应符合IEC 60027的规定，图形符号应符合表1的规定。符号无颜色要求。图形符号应在文件中进行解释。

注1：如果适用应当使用 IEC 和 ISO 规定的符号。

注2：标志不得标在流量计的底部，但手持式流量计或空间有限的流量计除外。

通过目视检查来检验是否合格。

5.1.2 标识

流量计应至少标有下列内容：

- a) 制造厂或供应商的名称或商标；
- b) 型号、名称或能识别流量计的其他方法。如果标有相同识别标志（型号）的流量计是在一个以上的生产场地制造的，则对每一个生产场地制造的流量计，其标志应能识别出其生产场地。

注：工厂地点的标志可以采用代码，而且不必标在流量计的外部。

通过目视检查来检验是否合格。

5.1.3 电源

流量计应标有以下信息：

- a) 电源性质：

注1：就提供信息而言，标出下列内容可能是有益的：

- 1) 交流：表 1 中的符号 2，额定电网电源频率或频率范围；
- 2) 直流：表 1 中的符号 1；
- 3) 交直流两用：表 1 中的符号 3。

- b) 额定电源电压值或额定电源电压范围。

注2：也可标出额定电压波动值。

- c) 接上所有附件或插件模块时的最大额定功率，单位 W 或 VA，或最大额定输入电流。如果流量计可以使用一个以上的电压范围，则应当对应每个电压范围分别标出，除非最大值与最小值相差不大于平均值的 20%。
- d) 对操作者能设置成使用不同额定电源电压的流量计应装有设置流量计电压的指示装置。对于便携式流量计，该电压指示应当从外部就能看见。如果流量计在结构上做成不用工具就能改变电源电压的设置，则在改变电压设置的操作时也应该能同时改变电压的指示。
- e) 对能插入标准电源插头的辅助电源插座，如果其供电于电网电源电压不同，则应当标出该供电电压。如果该插座仅供特定的流量计使用，则该插座的标志应当能识别预定与其使用的流量计，如果不标这种标志，则应当标出最大额定电流或功率，或者在插座旁标上表 1 的符号 14，并将全部细节在文件中作出说明。

通过目视检查，以及通过测量功率或输入电流来检验c)规定的标志是否合格。测量应在电流达到稳定状态后（通常1min后）进行，以避免计入任何起始冲击电流。流量计应处在消耗最大功率的状态。不考虑瞬态值，测得值大于标志值时，不得超过标志值的10%。

表1 符号

序号	符号	标准	说明
1		GB/T 5465.2 (5031)	直流
2		GB/T 5465.2 (5032)	交流
3		GB/T 5465.2 (5033)	交直流
4			三相交流
5		GB/T 5465.2 (5017)	接地端子
6		GB/T 5465.2 (5019)	保护导体端子
7		GB/T 5465.2 (5020)	机箱或机架端子
8		GB/T 5465.2 (5021)	等电位
9		GB/T 5465.2 (5007)	通（电源）
10		GB/T 5465.2 (5008)	断（电源）
11		GB/T 5465.2 (5172)	全部由双重绝缘或加强绝缘保护的的设备
12			小心，电击危险
13		GB/T 5465.2 (5041)	小心，烫伤
14		ISO 7000	小心，危险（见注）
15		GB/T 5465.2 (5268)	双位按钮控制的“按入”状态
16		GB/T 5465.2 (5269)	双位按钮控制的“弹出”状态

注：要求制造厂说明在标有该符号的所有情况下都必须查阅文件，见 5.4.1。

5.1.4 熔断器

对可由操作人员更换的任何熔断器应在其熔断器座旁标上使操作人员能识别正确更换熔断器的标志（见 5.4.5）。

通过目视检查来检验是否合格。

5.1.5 端子、连接件和操作装置

如果对安全是有必要的话，则对端子、连接器、控制件以及指示器，应给出其用途的指示。如果没有足够的空间，可以使用表1的符号14。

注1：对附加信息见 IEC 60445 和 IEC 60447。

注2：对多针连接器的各个插针不必进行标志。

5.1.5.1 端子

与电网电源相连的端子应是能识别的。

下列端子应按下面规定进行标志：

- a) 功能接地端子用表 1 的符号 5；
- b) 保护导体端子用表 1 的符号 6，但当保护导体端子是经认可的电网电源器具输入插座的一部分时除外。该符号应标在靠近端子处或标在端子上；

注：该符号也可以被看作是来表示不得将危险电压接到该端子上的警告符号。如果有可能发生操作人员会无意中进行这样的连接，则也要使用这种符号。

- c) 从流量计内部获得供电的而且是危险带电的端子应当标上电压、电流、电荷、能量值或量程，或者标上表 1 的符号 14。本要求不适用于使用的是标准电源插座的电源插座；
- d) 与可触及导电零部件相连的可触及功能接地端子，应标上这种连接情况的指示，除非这种连接是显而易见的。对这种标志可用表 1 的符号 8。

通过目视检查来检验是否合格。

5.1.6 开关和断路器

如果电源开关或断路器被用来作为断开装置，则应当清楚地标出其“通”位和“断”位。在某些情况下，表1的符号9和10也能适合作为该装置的标识。仅有指示灯不认为是符合要求的标志。对电源开关以外的其他开关不得使用符号9和10。

如果按钮开关被用来作为电源开关，则可以用表1的符号9和15来表示“通”位，或可以用表1的符号10和16来表示“断”位，并将这一对符号（9和15；10和16）靠近在一起。

通过目视检查来检验是否合格。

5.1.7 用双重绝缘或加强绝缘保护的流量计

全部用双重绝缘或加强绝缘保护的流量计应标上表1的符号11，但装有保护接地端子的流量计除外。只有局部用双重绝缘或加强绝缘保护的流量计不得标上表 1 的符号 11。

通过目视检查来检验是否合格。

5.2 警告标志

警告标志在流量计准备作正常使用时就能看见。如果某个警告标志适用于流量计的某个特定部分，则该标志应标在该特定部分上或标在其附近。

警告标志的尺寸应按如下规定：

- a) 符号高度至少应为 2.75mm，文字高度至少应为 1.8mm，文字在颜色上应与背景颜色形成反差。
- b) 在材料上模注、模压或蚀刻的符号或文字的高度至少应为 2.0mm，如果不打算在颜色上形成反差，则这些符号或文字至少应具有 0.5mm 的凹陷深度或凸起高度。

如果为了保持流量计提供的防护而需要责任者或操作人员去查阅说明书，则流量计应标有表1的符号14。符号14不需要与在说明书中作出的解释的符号一起使用。

如果说明书说明，操作人员可以用工具接触在正常条件下可能是危险带电的零部件，则应标有警告标志，说明在接触前必须使流量计与危险带电电压隔离或断开危险带电电压。

通过目视检查来检验是否合格。

5.3 标志耐久性

符合5.1.2~5.2要求的标志应在正常使用条件下保持清晰可辨，并能耐受由制造厂规定的清洁剂的影响。

通过目视检查，以及通过对流量计外侧的标志进行下述耐久性试验来检验是否合格。用布沾上规定的清洁剂（或者如果没有规定，则沾上异丙醇），用手不加过分压力地擦拭30s。

在上述处理后，标志仍应清晰可辨，粘贴标牌不得出现松脱或卷边。

5.4 文件

5.4.1 概述

为了安全目的，应随同流量计提供含有下述内容的文件：

- a) 预定用途；
- b) 技术规范；
- c) 使用说明；
- d) 可从其获得技术帮助的制造商或供货商的名称和地址；
- e) 5.4.2~5.4.5规定的信息。

如果适用，警告语句和对标在流量计上的警告符号所做的清楚的解释应在说明书中给出，或者将其永久、清晰地标在流量计上。特别是应给出一段叙述，说明在标有表1符号14的所有的情况下均需要查阅文件，以便弄清潜在危险的性质以及必须采取的任何应对措施。

注：如果正常使用涉及对危险材料的处理，则要给出正确使用和 safety 措施的说明。如果流量计制造厂规定或提供任何危险材料，则还要给出该危险材料的成分和正确处理的程序。

通过目视检查来检验是否合格。

5.4.2 设备额定值

文件应包含下列信息：

- a) 电源电压或电压范围，频率或频率范围，以及功率或电流额定值；
- b) 所有输入和输出连接的说明；
- c) 如果外部电路不可触及时，适用于单一故障条件的外部电路绝缘的额定值（见 6.6.2）；
- d) 为流量计设计给定的环境条件范围的说明；
- e) 如果流量计符合 GB 4208 的规定时，流量计防护等级的说明。

通过目视检查来检验是否合格。

5.4.3 设备安装

文件应包括安装和特定的交付使用的说明（下面列出各种例子），以及如果对安全是必要的话，还应包括在流量计安装和交付使用过程中可能发生的危险的警告：

- a) 装配、定位和安装要求；
- b) 保护接地说明；
- c) 与电源的连接；
- d) 对永久性连接流量计：

- 1) 电源布线要求;
 - 2) 对任何外部开关或断路器和外部过流保护装置 (见 9.4.1) 的要求, 以及将这些开关或电路断路器设置在流量计近旁的建议;
- e) 通风要求。

通过目视检查来检验是否合格。

5.4.4 设备的操作

如果适用, 使用说明应包括:

- a) 操作控制件及其用于各种操作方式的标识;
- b) 不要将流量计放在难以操作断开装置的位置的说明;
- c) 与附件和其他流量计互连的说明, 包括指出适用的附件、可拆卸的零部件和任何专用的材料;
- d) 在流量计上使用的与安全有关的符号的解释。

在说明书中应说明, 如果不按制造厂规定的方法来使用流量计, 则可能会损害流量计所提供的防护。通过目视检查来检验是否合格。

5.4.5 设备的维护

对责任者为安全目的而需要涉及的预防性维护和检查应给出足够详细的说明。

说明书要建议责任者为检验流量计是否仍处于安全状态而必需进行的任何试验。说明书还要给出警告, 说明重复进行本部分的任何试验有可能损伤流量计和降低对危险的防护。

对于使用可更换电池的流量计, 应当说明该特定电池的型号。

制造厂应规定出只能由制造厂或其代理机构才能检查或提供的任何零部件。

对可更换的熔断器的额定值和特性应作出说明。

通过目视检查来检验是否合格。

6 防电击

6.1 概述

流量计在正常条件 (见6.4) 和单一故障条件 (见6.5) 下均应保持防电击, 流量计的可触及零部件不得出现危险带电 (见6.3)。

通过按6.2的规定来确定是否是可触及的零部件以及测量是否达到6.3规定的限值, 然后通过 6.4~6.10的试验来检验是否合格。

6.2 可触及零部件的判定

除能明显看出者外, 判定零部件是否可触及应按6.2.1的规定来进行。除有规定者外, 对试验指 (见附录B) 和试验针不得施加作用力。如果用试验指或试验针能接触到这些零部件, 或者如果打开不认为是提供适当绝缘 (见6.9.1) 的盖子能接触到这些零部件, 则认为这些零部件是可触及的。对于对地电压超过有效值1kV或直流1.5kV的危险带电零部件, 如果试验指或试验针靠近该危险带电零部件的距离小于对应的该工作电压的基本绝缘的相应电气间隙, 则认为该零部件是可触及的。

如果在正常使用时操作人员预定会采取使零部件增加可触及性的任何操作 (使用或不使用工具), 则应在6.2.1的检查前采取这样的操作。这样操作的例子包括:

- a) 移开盖子;
- b) 打开门;

- c) 调节控制件;
- d) 拆除零部件。

流量计在进行6.2.1检查前应按制造厂说明书的安装好。

6.2.1 检查

在每一个可能的位置上施加铰接试验指（见图B.2）。如果通过加力零部件会成为可触及，则施加刚性试验指（见图B.1），同时施加10N的力。施加的力要通过试验指的指尖施加，以避免出现楔入或撬开的动作。试验对所有的外部表面进行，包括底部。但是，对能接受插件式模块的流量计，铰接式试验指的指尖仅需插入到离流量计开口处180mm的深度。

6.3 可触及零部件的允许限值

在可触及零部件与参考试验地之间，或在同一台流量计上在1.8m（沿表面或通过空气）的距离内的（任意两个可触及零部件之间，电压、电流、电荷或能量不得超过6.3.1正常条件下的限值，也不得超过6.3.2单一故障条件下的限值。

6.3.1 正常条件下的值

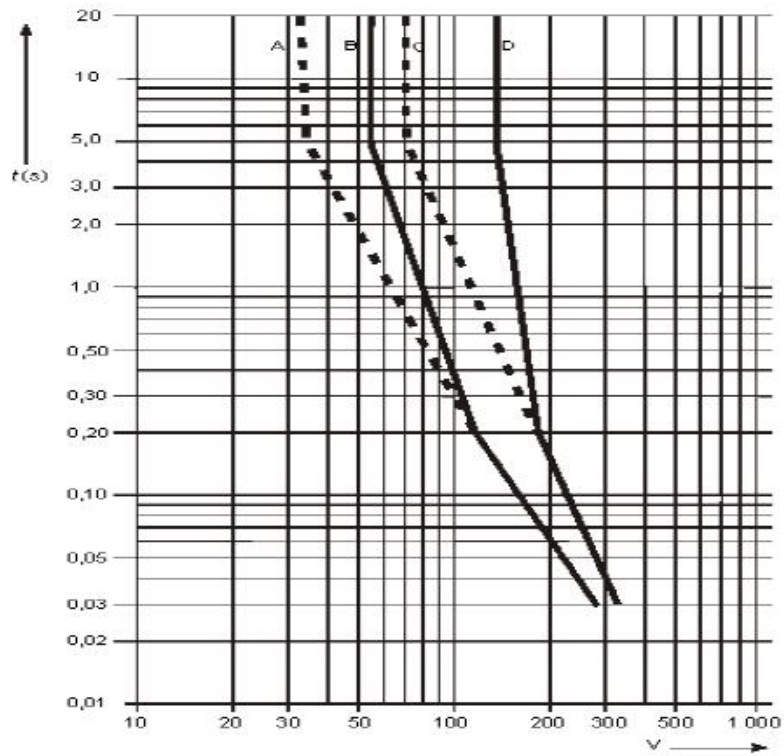
在正常条件下有关量值大于下列限值即被认为是危险带电。只有当电压值超过a)的限值时，才采用b)和c)的限值。

- a) 当电压限值为有效值 33V 和峰值 46.7V，或者直流值 70V。对规定在潮湿场所使用的流量计，电压限值为有效值 16V 和峰值 22.6V，或者直流值 35V；
- b) 电流限值为：当用图 A.1 的测量电路测量时，对正弦波电流为有效值 0.5mA，对非正弦波或混合频率电流为峰值 0.7mA，或者直流值 2mA；对规定在潮湿场所使用的设备，用图 A.2 的测量电路。
- c) 电容的电荷限值为 45 μ C。

6.3.2 单一故障条件下的限值

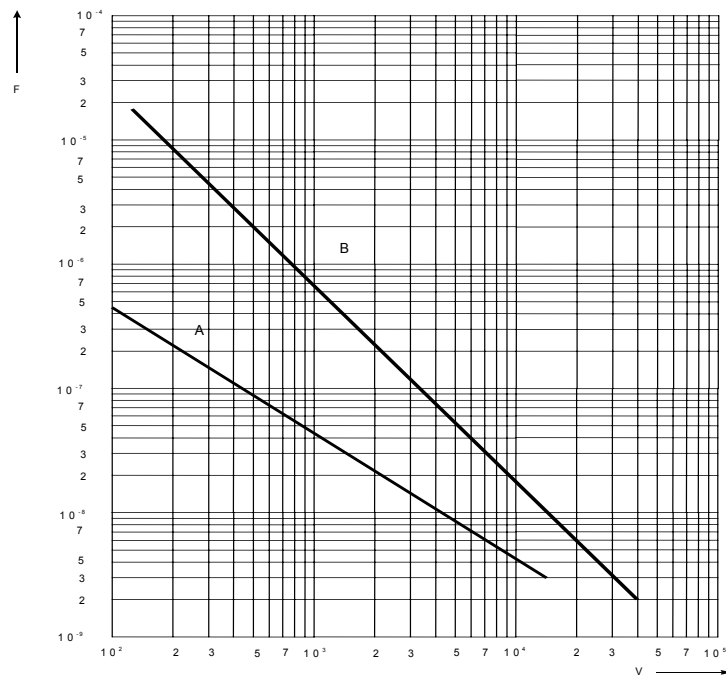
在单一故障条件下有关量值大于下列限值即被认为是危险带电。只要电压超过a)的限值，则还要采用b)和c)的限值。

- a) 电压限值为有效值 55V 和峰值 78V，或者直流 140V；对规定在潮湿场所使用的流量计，电压限值为有效值 33V 和峰值 46.7V，或者直流 70V。对瞬时电压，其限值为图 1 的规定值，在 50k Ω 电阻器上测量；
- b) 电流值为：当用图 A.1 测量电路测量时，对正弦波电流为有效值 3.5mA，对非正弦波或混合频率电流为峰值 5mA；或者直流 15mA；对规定在潮湿场所使用的设备，用图 A.2 的测量电路。
- c) 电容量的限值见图 2 的规定值。



其中：A —— 潮湿条件下的交流限值； C —— 潮湿条件下的直流限值；
 B —— 干燥条件下的交流限值； D —— 干燥条件下的直流限值

图1 单一故障条件下瞬时可触及电压的短时最大持续时间 [见 6.3.2a)]



A: 正常条件 B: 单一故障条件

图2 正常条件和单一故障条件下充电电容量限值

6.4 正常条件下的防护

应采用下面一个或一个以上的措施来防止可触及零部件成为危险带电：

- a) 基本绝缘（见附录 D）；
- b) 外壳；
- c) 阻抗。

外壳或挡板应满足8.2的刚度要求。如果外壳或挡板用绝缘来提供防护，则它们应满足基本绝缘的要求。

可触及零部件与危险带电零部件之间的电气间隙和爬电距离应满足6.7的要求和基本绝缘适用的要求。

可触及零部件和危险带电零部件之间的固体绝缘应能通过6.8对应基本绝缘的电压试验。

注：如果能通过6.8的介电强度试验，对固体绝缘无最小厚度要求。但是，在机械或热应力条件下，需要考虑第8章、第9章和第10章的要求。

通过下面的测量和试验来检验是否合格：

- 1) 通过6.2的判定和6.3.1的测量，确定可触及零部件是否危险带电；
- 2) 按6.7的规定检查或测量电气间隙和爬电距离；
- 3) 6.8的基本绝缘的介电强度试验；
- 4) 8.2的外壳的刚性试验。

6.5 单一故障条件下的防护

应提供附加防护，以确保在单一故障条件下防止可触及零部件成为危险带电，该附加防护应由6.5.1~6.5.3规定的一种或多种防护措施组成，或者在出现故障的情况下自动切断电源（见6.5.4）。

按6.5.1~6.5.4的规定检验是否合格。

6.5.1 保护连接

如果在6.4规定的初级保护装置出现单一故障的情况下可触及导电零部件会危险带电，则可触及导电零部件应与保护导体端子相连，另一种方法是应用与保护导体端子相连的导电保护屏或挡板将这些可触及零部件与危险带电的零部件隔离。

注：如果用双重绝缘或加强绝缘将可触及导电零部件与所有危险带电零部件隔离，则可触及导电零部件不必与保护导体端子相连。

按6.5.1.1~6.5.1.4的规定检验是否合格。

6.5.1.1 保护连接的完整性

应采用下列措施保证保护连接的完整性：

- a) 保护连接应由直接的结构件，或独立的导体或者这二者组成。保护连接应能承受9.4规定之一的过流保护装置将流量计从电源上断开之前可能会经受到的所有热应力和电动应力；
- b) 对承受机械应力的焊接连接应采用与焊接无关的方法进行机械固定，这种连接不得用于其他目的，例如固定结构件。螺钉连接件应紧固防止松动；
- c) 如果流量计的某一部分可由操作人员来拆除，则不能使流量计剩余部分的保护连接断开（但当流量计的一部分带有对整个流量计的电源输入连接时除外）；
- d) 可移动的导电的连接件，例如：铰接件、滑销件等，不得成为唯一的保护连接通路，除非将它们专门设计成供电气互连用，并满足6.5.1.3的要求；
- e) 电缆的外部金属编织物即使与保护导体端子连接也不得认为是保护连接。

- f) 保护导体可以是裸导体也可以是绝缘导体，绝缘的颜色应是黄绿色，但下列情况除外：
- 1) 对接地编织线，可以是黄绿色的也可以是无色透明的；
 - 2) 对内部保护导体以及和组件中的保护导体端子连接的其他导体，例如带状电缆、汇流条、软印制导线等，如果不可能因保护导体无标识而引起危险，则可以使用任何颜色。黄绿双色组合只能用于识别保护导体，而不得用于其他目的。
- g) 使用保护连接的流量计应装有满足 6.5.1.2 要求的端子并应能适用于保护导体的连接。通过目视检查来检验是否合格。

6.5.1.2 保护导体端子

保护导体端子应满足下列要求。

- a) 接触表面应为金属表面。

注1：选择保护连接系统的材料要能使端子与保护导体之间或与端子接触的任何其他金属之间的电化学腐蚀减小到最低限度。

- b) 器具输入插座的整体式保护导体连接端应当认为是保护导体端子。
- c) 对装有可拆卸软线的流量计以及对永久连接式流量计，其保护导体端子应位于电网电源端子的近旁。
- d) 如果流量计不需要与电网电源相连，但仍然具有需要保护接地的电路或零部件，则保护导体端子应位于需保护接地的该电路端子的附近。如果该电路有外部端子，则保护导体端子也应位于外部；
- e) 电网电源电路的保护导体端子其载流能力至少应与电网电源供电端子的载流能力相当；
- f) 组合有其他端子的以及预定要手动连接和断开的插入式保护导体端子，例如电源线的插头和器具耦合器或插入单元的连接组件，其设计应当使保护导体连接相对于其他连接最先接通和最后断开。
- g) 如果保护导体端子还要用于其他连接目的，则应首先用于连接保护导体，而且固定保护导体应与其他连接无关，保护导体的连接方式应确保不可能由于进行不涉及保护导体的维修而将保护导体拆除，或者应标有警告标志（见 5.2），说明拆除后需要更换保护导体；
- h) 功能接地端子，如果有的话，应提供独立于保护导体连接的连接；

注2：流量计可以装有功能接地端子，与所采用的保护措施无关。

- i) 如果保护接地端子是一种连接螺钉，则该螺钉应具有能与连接导体相应的尺寸，但不小于 M4，并至少应能啮合 3 圈螺纹。保护连接所需的接触压力应不会由于构成连接部分的材料的变形而减小。

通过目视检查来检验是否合格。还要通过下列试验来检验是否符合 i) 的要求。对金属件上的螺钉或螺母，连同被固定的最不利的接地导体，以及任何配套的导线固定装置的组件，当用表2规定的拧紧力矩时，应能承受3次装配和拆卸的操作而不发生机械失效。

表2 螺钉组件的拧紧扭矩

螺钉尺寸	M4	M5	M6	M8	M10
拧紧扭矩 N•m	1.2	2.0	3.0	6.0	10.0

6.5.1.3 保护连接阻抗

保护导体端子与规定要采用保护连接的每一个可触及零部件之间的阻抗不得超过 $0.1\ \Omega$ ，电源线的阻抗不构成规定的保护连接阻抗的一部分。

通过施加试验电流1min，然后计算阻抗来检验是否合格，电流取下列电流值的较大者：

- a) 直流 25A 或额定电源频率交流 25A 有效值；
- b) 等于流量计额定电流二倍的电流。

如果流量计在电源的所有极上装有过流保护装置，以及如果在单一故障条件下过流保护装置电源一侧的导线不可能变成与可触及导电零部件相连，则试验电流不必大于内部过流保护装置额定电流的二倍。

6.5.1.4 永久连接式设备保护连接的阻抗

永久连接式流量计的保护连接应当是低阻抗连接。

通过施加试验电流来检验是否合格。试验电流为流量计安装说明针对建筑物供电电源电路规定的过流保护装置额定值的二倍，电流施加在保护端子与需要采用保护连接的每一个可触及导电零部件之间，持续时间1min。其电压不得超过交流有效值10V或直流10V。

如果流量计在电源的所有极上装有过流保护装置，以及如果在单一故障条件下过流保护装置电源一侧的导线不可能变成与触及导电零部件相连，则试验电流不必大于内部过流保护装置额定电流的二倍。

6.5.2 双重绝缘和加强绝缘

组成双重绝缘或加强绝缘（见附录D）一部分的电气间隙和爬电距离应满足6.7适用的要求见附录D，外壳应满足6.9.2的要求。

对组成加强绝缘一部分的固体绝缘，应能通过6.8的加强绝缘的电压值电压试验。

按6.7, 6.8和6.9.2的规定来检验是否合格。如果可能的话，双重绝缘的两个部分要分开进行试验，否则要作为加强绝缘来进行试验。安全所需的电气间隙和爬电距离可以通过测量来检验。

6.5.3 保护阻抗

为确保在单一故障条件下可触及导电零部件不会成为危险带电，保护阻抗应是下列规定的一种或一种以上的类型：

- a) 一种合适的高完善性单一元器件（见 13.3）；
- b) 元器件的组合；
- c) 基本绝缘和电流或电压限制装置的组合。

元器件、导线和连接件的额定值应与正常条件和单一故障条件这两者相适应。

通过目视检查，以及在单一故障条件下（见4.4.2.1），通过6.3的测量来检验是否合格。

6.5.4 电源的自动断开

如果电源的自动断开被用作单一故障条件下的保护，则该自动断开装置应当满足下列所有要求：

- a) 自动断开装置应当随同流量计一起提供，或者安装说明书应当规定自动断开要作为设施的一部分来进行安装。
- b) 自动断开装置的额定特性应当规定成能在图 1 规定的时间范围内断开负载。
- c) 自动断开装置的额定值应当与流量计的最大额定负载条件相适应。

通过目视检查自动断开装置的规范，以及如果适用检查安装说明书来检验是否合格。在有怀疑的情况下，对自动断开装置进行试验来检验其是否在要求的时间范围内断开电源。

6.6 与外部电路的连接

6.6.1 概述

与外部电路的连接应不会：

- a) 在正常条件和单一故障条件下使外部电路的可触及零部件变成为危险带电；
- b) 或者在正常条件和单一故障条件下使流量计的可触及零部件变成为危险带电。

应通过对电路的隔离来实现保护，除非将电路的隔离短路不可能产生危险。

为达到上述的要求，制造商的说明书或流量计的标志应按适用的情况对每个外部端子给出以下信息：

- 1) 端子已设计成的能保持安全工作的额定条件（最大额定输入/输出电压，连接器特定的型号，已设计的用途等）；
- 2) 为符合正常条件和单一故障条件下端子连接时的电击防护要求，对外部电路要求的绝缘额定值。

对端子的可触及性，见 6.6.2。

按下列方法来检验是否合格：

- i) 通过目视检查；
- ii) 通过 6.2 的判定；
- iii) 通过 6.3 和 6.7 的测量；
- iv) 通过 6.8 介电强度试验（但潮湿预处理除外）。

6.6.2 外部电路的端子

在断开电源后10s（或由厂家在说明书中规定并有警示标志），从内部电容器接收电荷的端子不得危险带电。

当最大额定电压施加到未插合好的端子时，该端子是危险带电的，则该端子应是不可触及的。

通过目视检查和按6.2的规定对可触及零部件的判定来检验是否合格。

6.6.3 具有危险带电端子的电路

这些电路不得连到可触及导电零部件，但非电网电源的电路，以及设计成要与一个处于地电位的端子接触件一起工作的电路除外。在这种情况下，可触及导电零部件不得危险带电。

如果这种电路也设计成要与一个处于危险带电的电压、浮地的可触及接触件（信号低端）一起工作，则该端子接触件允许连到公共功能端子或系统（例如同轴屏蔽系统）。该公共功能地端子或系统也允许连到其他的可触及导电零部件。

通过目视检查来检验是否合格。

6.6.4 供绞合导体用的可触及端子

- a) 供绞合导体用的可触及端子其设置的位置或采用的防护应确保在不同极性的危险带电零部件之间，或这种零部件与其他可触及零部件之间，即使绞合导体的一根脱离端子也不会存在偶然接触的危险。除非不会存在偶然接触的危险是显而易见的，否则可触及端子应标有标志，来表示它们是否能与可触及导电零部件相连（见 5.1.5.1c）。先剥去 8mm 长的绝缘，使绞合导线中的一根自由活动，然后在完全插入绞合导线后，通过目视检查来检验是否合格。绞合导线中的一根在不向后撕开绝缘，或在不围绕挡板锐弯的情况下，以任何可能的方向弯曲时，不得接触到不同极性的零部件或其他可能触及零部件。

- b) 承载危险带电电压或电流的电路的可触及端子,其固定、安装或设计应确保使这些端子在拧紧、松开时,或在进行连接时不会出现松动。

通过手动试验和目视检查来检验是否合格。

6.7 电气间隙和爬电距离

电气间隙和爬电距离在6.7.1~6.7.3中作出规定,以使能承受在流量计预定要接入的系统上出现的过电压。对电气间隙和爬电距离也考虑了额定环境条件和流量计中安装的或制造商说明书中要求的保护装置。

对内部无空隙的模制零部件,包括对多层印制电路板的内部各层,没有电气间隙和爬电距离的要求。

通过目视检查和测量来检验是否合格。在确定可触及零部件的电气间隙和爬电距离时,绝缘外壳的可触及表面被认为如同在能用标准试验指(见附录 B)触及到的该可触及表面任何地方包有金属箔那样是导电的。

6.7.1 一般要求

6.7.1.1 电气间隙

电气间隙被规定成要承受可能在电路中出现的,由外部事件(例如雷击或开关过渡过程)引起的,或者由流量计运行引起的最大瞬态过电压。如果瞬态过电压不可能发生,则电气间隙按最大工作电压来规定。

电气间隙值取决于:

- a) 绝缘类型(基本绝缘,加强绝缘等);
- b) 电气间隙的微环境污染等级。

在所有情况下,污染等级2的最小电气间隙为0.2mm,污染等级3的最小电气间隙为0.8mm。

如果流量计被规定成能在高于2000m的海拔高度上工作,则其电气间隙要乘以从表3查得的系数,该系数不适用于爬电距离,但是爬电距离始终应至少等于电气间隙的规定值。

表3 海拔 5000m 内的电气间隙倍增系数

额定工作海拔高度 (m)	倍增系数
≤2000	1.00
2001~3000	1.14
3001~4000	1.29
4001~5000	1.48

6.7.1.2 爬电距离

对于两电路之间的爬电距离,要使用施加在两个电路之间的绝缘上的实际工作电压。爬电距离采用线性内插值是允许的。爬电距离始终应至少等于电气间隙的规定值,如果计算所得的爬电距离小于电气间隙,则爬电距离应加大到电气间隙的数值。

对其涂层满足GB/T16935.3的A类涂层要求的印制线路板,使用污染等级1的数值。

对加强绝缘,爬电距离应是基本绝缘规定值的两倍。

就本条而言,材料按其CTI(相比漏电起痕指数)值被分为四个组别,如下:

材料组别 I 600≤CTI

材料组别 II 400≤CTI<600

材料组别IIIa $175 \leq CTI < 400$

材料组别IIIb $100 \leq CTI < 175$

上面的 CTI 值是指按 GB/T 4207 的规定，在为此目的专门制备的样品上，用溶液 A 来试验所获得的数值。

对玻璃、陶瓷或其他不产生漏电起痕的无机绝缘材料，爬电距离无需大于其相关的电气间隙。

附录 E 规定了能用于减小污染等级的方法。

爬电距离按附录C的规定测量。

6.7.2 电网电源电路

电气间隙和爬电距离应满足表4的规定值

表4 电网电源电路的电气间隙和爬电距离

相线-中线电压交流有效值 V	电气间隙数值 (见注1)mm	爬电距离数值/mm								
		污染等级 1		污染等级 2			污染等级 3			
		印制线路板 CTI ≥ 100	所有材料组别 CTI ≥ 100	印制线路板 CTI ≥ 100	材料组别 I CTI ≥ 600	材料组别 II CTI ≥ 400	材料组别 III CTI ≥ 100	材料组别 I CTI ≥ 600	材料组别 II CTI ≥ 400	材料组别 III CTI ≥ 100
>50~≤100	0.1	0.1	0.25	0.16	0.71	1.0	1.4	1.8	2.0	2.2
>100~≤150	0.5	0.5	0.5	0.5	0.8	1.1	1.6	2.0	2.2	2.5
>150~≤300	1.5	1.5	1.5	1.5	1.5	2.1	3.0	3.8	4.1	4.7
注 1: 不同污染等级的最小电气间隙数值是: 污染等级 2: 0.2mm 污染等级 3: 0.8mm										
注 2: 所规定的数值是针对基本绝缘或附加绝缘的, 对加强绝缘的数值是两倍基本绝缘的数值。										

6.7.3 除电网电源电路以外的电路

6.7.3.1 电气间隙数值——一般要求

对除电网电源电路以外的电路，其电气间隙应符合表5规定的数值。

表5 除电网电源电路以外的电路的电气间隙

工作电压/V	电气间隙/mm		
	电网电源电压 $U \leq 100V$ 额定脉冲电压	电网电源电压 $100V < U \leq 150V$ 额定脉冲电压	电网电源电压 $150 < U \leq 300V$ 额定脉冲电压
50	0.05	0.12	0.53
100	0.07	0.13	0.61
150	0.10	0.16	0.69
300	0.24	0.39	0.94
600	0.79	1.01	1.61
1000	1.66	1.92	2.52

6.7.3.2 爬电距离数值

表6给出与工作电压有关的爬电距离值。

表6 爬电距离

工作电压, 有效值或直流 V	基本绝缘或附加绝缘								
	印制线路板上			其他电路					
	污染等级			污染等级					
	1	2	1	2			3		
	材料组别			材料组别			材料组别		
III b mm	III a mm	mm	I mm	II mm	IIIa-b mm	I mm	II mm	IIIa-b (见注) mm	
10	0.025	0.04	0.08	0.40	0.40	0.40	1.00	1.00	1.00
12.5	0.025	0.04	0.09	0.42	0.42	0.42	1.05	1.05	1.05
16	0.025	0.04	0.10	0.45	0.45	0.45	1.10	1.10	1.10
20	0.025	0.04	0.11	0.48	0.48	0.48	1.20	1.20	1.20
25	0.025	0.04	0.125	0.50	0.50	0.50	1.25	1.25	1.25
32	0.025	0.04	0.14	0.53	0.53	0.53	1.3	1.3	1.3
40	0.025	0.04	0.16	0.56	0.80	1.10	1.4	1.6	1.8
50	0.025	0.04	0.18	0.60	0.85	1.20	1.5	1.7	1.9
63	0.040	0.063	0.20	0.63	0.90	1.25	1.6	1.8	2.0
80	0.063	0.10	0.22	0.67	0.95	1.3	1.7	1.9	2.1
100	0.10	0.16	0.25	0.71	1.00	1.4	1.8	2.0	2.2
125	0.16	0.25	0.28	0.75	1.05	1.5	1.9	2.1	2.4
160	0.25	0.40	0.32	0.80	1.1	1.6	2.0	2.2	2.5
200	0.40	0.63	0.42	1.00	1.4	2.0	2.5	2.8	3.2
250	0.56	1.0	0.56	1.25	1.8	2.5	3.2	3.6	4.0
320	0.75	1.6	0.75	1.60	2.2	3.2	4.0	4.5	5.0
400	1.0	2.0	1.0	2.0	2.8	4.0	5.0	5.6	6.3
500	1.3	2.5	1.3	2.5	3.6	5.0	6.3	7.1	8.0
630	1.8	3.2	1.8	3.2	4.5	6.3	8.0	9.0	10.0
800	2.4	4.0	2.4	4.0	5.6	8.0	10.0	11	12.5
1000	3.2	5.0	3.2	5.0	7.1	10.0	12.5	14	16

注 1: 对高于 630V 污染等级 3 的应用场合不推荐材料组别 IIIb。
注 2: 允许使用爬电距离的内插值。

6.8 介电强度试验程序

6.8.1 参考试验地

参考试验地是电压试验的参考点,它是下面的一个或一个以上的零部件,如果是一个以上的零部件则要将它们连接在一起:

- 任何保护导体端子或功能接地端子;
- 任何可触及导电零部件,但对因未超过 6.3.1 的规定值而允许触及的任何带电零部件除外。这种带电零部件要连接在一起,但不构成参考试验地的一部分。
- 外壳的任何可触及绝缘部分,在除端子以外的每一个地方要包上金属箔。从金属箔到端子的距离要不大于 20mm,该距离要达到能防止飞弧的最小值;
- 控制件上由绝缘材料制成的可触及零部件,包上金属箔或压上软导电材料。

6.8.2 潮湿预处理

为确保流量计在潮湿条件下不会产生危险，在6.8.4的电压试验前，流量计要进行潮湿预处理，在预处理期间流量计不工作。

如果6.8.1要求包上金属箔，则要在完成潮湿预处理和恢复后包上金属箔。

能手动拆除的电气元器件、盖子及其他零部件要拆除，并与主机一起进行潮湿预处理。

预处理要在潮湿箱中进行，箱内空气相对湿度为 $92.5\% \pm 2.5\%$ 。箱内空气温度保持在 $40^\circ\text{C} \pm 2^\circ\text{C}$ 。在加湿之前，流量计要处在 $42^\circ\text{C} \pm 2^\circ\text{C}$ 环境中。通常在进行潮湿预处理前，将其保持在该温度下至少 4h。

箱内的空气要搅动，且箱子的设计要使得凝露不致滴落在流量计上。

流量计在箱内保持48h，取出流量计后，在4.3.1规定的环境条件下恢复2h。

6.8.3 试验的实施

6.8.4规定的试验要在潮湿处理后恢复时间结束时的1h内进行和完成。试验期间流量计不工作。

如果在两个电路之间或某个电路与某个可触及导电零部件之间彼此是连接在一起的，或彼此是不隔离的，则在它们之间不进行电压试验。

与被试绝缘并联的保护阻抗和限压装置要断开。

在组合使用两个或两个以上保护装置的情况下（见6.5和6.6.1），对双重绝缘和加强绝缘所规定的电压就可能会加在不必承受这些电压的电路零部件上。为了避免出现这种情况，这样的零部件在试验期间可以断开，或者对要求双重绝缘或加强绝缘的电路零部件可以分开进行试验。

6.8.4 电压试验

行电压试验要采用表7的规定值，不得出现击穿或重复飞弧。电晕效应和类似现象可忽略不计。

对固体绝缘，交流试验和直流试验是可选其一的试验方法。绝缘只要通过这两种试验之一即可。在进行试验时，电压要在5s或5s以内逐渐升高到规定值，使电压不出现明显的跳变，然后保持5s。

为了简便可以选择交流试验，或为了避免容性电流可以选择直流试验，或者为了减小元器件的功耗可以选择脉冲试验。

脉冲试验是GB/T16927规定的 $1.2/50 \mu\text{s}$ 的试验，每一极性至少三个脉冲，间隔时间至少1s。如果是选择交流试验或直流试验，则对交流试验，试验的持续时间至少应为三个周期，或者对直流试验，则应为每一极性10ms持续时间的三倍。

双重绝缘或加强绝缘的试验值是对基本绝缘试验值的1.6倍。

注1：在对电路进行试验时，可能难以将电气间隙的试验和对固体绝缘的试验分开进行。

注2：试验流量计的最大试验电流通常要加以限制，以避免由于试验而发生危险以及由于试验不合格而损坏流量计。

注3：设法观察绝缘材料内部的局部放电也许是有用的（见 IEC 60270）。

注4：试验后要注意释放储存的能量。

表7 基本绝缘的试验电压

电气间隙 mm	脉冲试验 的峰值电压 1.2/50 μ s V	交流电压有效值 (50/60Hz) V	交流电压峰 值(50/60Hz)或直 流电压 V
0.010	330	230	330
0.025	440	310	440
0.040	520	370	520
0.063	600	420	600
0.1	806	500	700
0.2	1140	620	880
0.3	1310	710	1010
0.5	1550	840	1200
1.0	1950	1060	1500
1.4	2440	1330	1880
2.0	3100	1690	2400
2.5	3600	1960	2770
3.0	4070	2210	3130
3.5	4510	2450	3470
4.0	4930	2680	3790

注：允许采用试验电压的线性内插值法

6.9 防电击保护的结构要求

6.9.1 概述

如果发生故障时可能会导致危险，则应采取下列措施：

- a) 对承受机械应力的导线连接的固定不得仅依靠焊接；
- b) 对固定可拆卸的盖子的螺钉，若其长度已确定可触及导电零部件与危险带电零部件间的电气间隙或爬电距离，则该螺钉应是不脱落的螺钉；
- c) 导线、螺钉等的意外松动或脱落不得使可触及零部件成为危险带电。

下列材料不得用来作为安全目的的绝缘：

- 1) 容易受到损坏的材料（如漆、瓷釉、氧化层、阳极氧化膜）；
- 2) 未浸渍的吸湿性材料（如纸、纤维制品和纤维材料）。

通过目视检查来检验是否合格。

6.9.2 双重绝缘或加强绝缘的外壳

全部用双重绝缘或加强绝缘防护的流量计应有一个包围所有金属零部件的外壳，如果诸如铭牌、螺钉或卯钉之类的小金属零件已用加强绝缘或等效方法与危险带电零部件隔离，则这一要求不适用由绝缘材料制成的外壳或外壳零部件应满足双重绝缘或加强绝缘的要求。

由金属制成的外壳或外壳零部件，除使用了保护阻抗的零部件外，应对其采用下述的措施之一：

- a) 在外壳的内侧提供绝缘涂层或挡板，该涂层或挡板应包围所有的金属零部件，以及包围当危险带电零部件松脱可能会使其接触到外壳的金属零部件的所有空间；
- b) 确保外壳与危险带电零部件之间的电气间隙和爬电距离不会因为零部件或导线的松脱而减小到小于对基本绝缘的规定值。

对具有锁紧垫圈的螺钉或螺母不认为是易于发生松动的,对用机械方法进行固定的而不只是单独用焊接方法固定的导线也不认为是易于发生松动的。

通过目视检查和测量以及通过6.8的试验来检验是否合格。

6.10 与电网电源的连接和设备零部件之间的连接

6.10.1 电源线

下列要求适用于不可拆卸的电源线和随同流量计一起提供的可拆卸的电源线:

- a) 电源线的额定值应当与流量计的最大电流相适应,且所用的缆线应当符合 GB 5023 或 GB 5013。经某个认可的检测机构认证或批准的电源线被认为符合这一要求;
- b) 如果电源线有可能与流量计外部的发热零部件接触,则该电源线应当采用合适的耐热材料来制造;
- c) 如果电源线是可拆卸的,则电源线和器具输入插座至少应当具有这两个部件之一的最高温度;
注:对电源线和器具输入插座这两者要求具有同样的温度额定值是为了确保不可能无意中使用了低温度额定值的电源线组件。
- d) 与保护导体端子连接的只能使用具有黄绿双色外皮的导线。

带符合GB 17465的连接器的可拆卸的电源线应当满足GB 15934的要求,或者其额定值至少应当与装在电源线上的电源连接器的电源额定值一致。

电源线术语在图3中给出。

通过目视检查,以及如有必要,通过测量来检验是否合格。

6.10.2 不可拆卸的电源线的安装

应当采取下面的措施之一来防止电源线在电线进线口处发生磨损和锐弯:

- a) 采用具有光滑倒圆开孔的进线口和套管;
- b) 采用由绝缘材料制成的能可靠固定的软线护套,护套伸出进线口处至少为能安装的最大截面积电线的外径的5倍。对于扁平软线,要取其外形截面的大尺寸作为软线的外径。

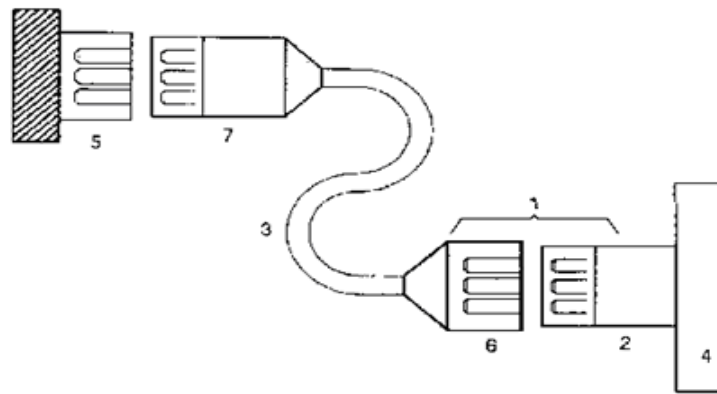
通过目视检查,以及如有必要,通过测量尺寸来检验是否合格。

软线固定装置应当能使流量计内连接软线处软线的导线免受应力,包括扭力,并应当能防止导线道德绝缘受到磨损。如果软线在其固定装置中脱落,则其保护接地导体,如果有的话,应当最后承受应力。

软线固定装置应当符合下列要求:

- a) 不得用螺钉直接压在软线上来夹紧软线;
- b) 不得采取在软线上打结;
- c) 应当不可能将软线推入流量计内达到可能引起危险的程度;
- d) 在具有金属零部件的软线固定装置内,软线绝缘的损坏不得使可触及导电零部件变成危险带电;
- e) 紧缩套管不得作为软线固定装置来使用,除非紧缩套管具有能加紧符合6.10.1要求的所有型号和尺寸的电源线,且适合与所提供的端子相连接,或者该套管以设计成能端接有护套的电源线;
- f) 软线固定装置的设计应当保证软线的更换不会引起危险,且采用消除应力的方法应当是明显的。

通过目视检查和下述的推拉力试验来检验是否合格:手动将软线尽可能地推入流量计内,然后软线使承受表8规定的稳定拉力值25次,拉力沿最不利的方向施加,每次持续1s。然后立即承受表8规定的力矩值持续1min。



- 1——器具耦合器；
- 2——器具输入插座；
- 3——可拆卸电源线；
- 4——流量计；
- 5——固定式电源插座；
- 6——电源连接器；
- 7——电源插头

图3 可拆卸电源线和连接

表8 电源线的物理试验

设备质量/kg	拉力/N	力矩/N·m
≤1	30	0.10
>1~≤4	60	0.25
>4	100	0.35

试验后：

- 1) 软线不得出现损伤；
- 2) 软线纵向位移不得超过 2mm；
- 3) 位于固定装置夹紧软线处不得有变形的痕迹；
- 4) 电气间隙和爬电距离不得减小到规定值以下；
- 5) 电源线应当能通过 6.8 的电压试验（但不进行潮湿预处理）。

6.10.3 插头和连接器

- a) 将流量计连接到电网电源上的插头和连接器，包括用来连接可拆卸的电源线的器具耦合器，均应当符合插头、插座和连接器的相关规范。
- b) 如果流量计是世纪设计成在正常条件或单一故障条件下仅由低于 6.3.2a) 规定值的电压供电，或者是一个电源单独为其供电，则电源线的插头应当不能插入其电压高于流量计额定值电压的电源系统的插座中。电网电源类型的插头和插座不得作为连接电网电源以外的其他用途。
- c) 如果软线连接的流量计，其插头的插销从内部电容器接收电荷，则在断开电源后 5s，插销不得危险带电。
- d) 在装有辅助电源插座的流量计上：
 - 1) 如果该插座能插入标准电源插头，则应当标有符合 5.1.3e) 规定的标志；
 - 2) 如果该插座上具有供保护接地导体用的端子接触件，则流量计的输入电源的连接应当包括与保护导体端子连接的保护接地导体。

通过目视检查来检验是否合格。对从内部电容器接收电荷的插头，要进行6.3规定的测量，以此来确定是否超过6.3.1c)的规定值。

6.11 供电电源的断开

6.11.1 概述

除6.11.1.1的规定外，不论在流量计的内部还是外部，应当装有使流量计能从每一个供给能量的电源上断开的断开装置。断开装置应当断开所有载流导体。

注：流量计也可以装有用于功能目的的开关或其他断开装置。

6.11.1.1 例外

如果短路或过载不会引起危险，则不需要断接装置。不需要断开装置的例子有：

- e) 预定仅连接到有阻抗保护的电源上的设备。这种电源是其阻抗值能确保一旦设备出现过载或短路，设备的供电条件不会超过其额定供电条件且设备不会发生危险的一种电源；
- f) 构成阻抗保护负载的设备。这种负载是非分立的过流或热保护的元器件，而且其阻抗能确保一旦该元器件所在的电路出现过载或短路，电路不会超过其额定值的一种元器件。

通过目视检查来检验是否合格，如有怀疑，则设置短路或过载来检验是否会发生危险。

6.11.2 按流量计的类型规定的要求

6.11.2.1 永久性连接式流量计

流量计应当采用开关或断路器作为断开装置。

如果开关不是流量计的一部分，则流量计的安装文件应当规定：

- g) 开关或断路器应当包含在建筑物的设施中；
- h) 开关应当靠近流量计，而且应当是在操作人员易于达到的地方；
- i) 开关或断路器的标志应当标成是该流量计用的断开装置。

通过目视检查来检验是否合格。

6.11.2.2 单相软线连接的流量计

单相软线连接的流量计应装有下列之一的断开装置：

- j) 开关或断路器；
- k) 不用工具就能断开的器具耦合器；
- l) 无锁紧装置，能与建筑物上的插座相配的可分离的插头。

通过目视检查来检验是否合格。

6.11.3 断开装置

如果断开装置是作为流量计的一部分，则断开装置在电路上应当尽可能靠近电源。对产生功耗的元器件在电路上不得置于电源和断开装置之间。

对电磁干扰抑制电路允许置于断开装置的电源侧。

通过目视检查来检验是否合格。

6.11.3.1 开关和断路器

用作断开装置的开关或断路器应当符合 GB 14048.1-2006 和 GB 14048.3-2008 的有关要求，并应该能适用于其适用场合。

如果开关或断路器用作断开装置，则其标志应当能表示出这种功能。如果仅有一个装置（一个开关或一个断路器），则用表 1 的符号 9 和符号 10 即可。

开关不得装在电源线上。

开关或断路器不得断开保护接地导体。

具有作断开用的触点和具有作其他目的用的触点的开关或断路器应当符合 6.6 和 6.7 对电路之间的隔离的要求。

通过目视检查来检验是否合格。

6.11.3.2 器具耦合器和插头

如果器具耦合器或可分离插头用作断开装置，则应当使操作人员能很快识别，而且应当能很容易达到。对单相便携式设备，软线长度不大于 3m 的插头被认为是容易达到的。器具耦合器的保护接地导体应在供电导体连接前先行连接，而在供电导体断开后再行断开。

通过目视检查来检验是否合格。

7 防机械危险

7.1 概述

在正常条件下或单一故障条件下操作不得导致机械危险。

流量计外壳上所有易于接触到的边缘、凸起物、拐角、开孔、挡板、把手等应光滑圆润，避免在正常使用流量计时造成伤害。

7.2 提起和搬运用装置

如果搬运用的提手或把手是装在流量计上或随同流量计一起提供的，则它们应当能承受流量计重量 4 倍的力。

质量等于或大于 18kg 的流量计或部件应当装有供提起和搬运用的装置，或在制造厂文件中作出说明。通过目视检查以及通过下面的试验来检验是否合格。

单个提手或把手要承受相当于流量计重量的 4 倍的力。要采用非钳夹方式，在提手或把手中部 70mm 的范围均匀加力。力要平稳地增加，以便使力在 10s 后达到试验值并保持 1min。

如果装有一个以上的提手或把手，则力应当按正常使用时间的分配比例分配在提手或把手上。如果流量计装有一个以上的提手或把手，但被设计成允许仅用一个提手或把手来迅速搬运，则每个提手或把手应当能承受总的力。

提手或把手不得从流量计上断开，而且不得出现任何永久变形、开裂或其他损坏的迹象。

8 耐机械冲击和撞击

8.1 概述

当流量计承受在正常使用时可能遇到的冲击和碰撞时不得引起危险。流量计应具有足够的机械强度，元器件应可靠地固定且电气连接应是牢固的。

通过进行 8.2 的外壳刚性试验来检验是否合格。试验期间流量计不工作。对不构成外壳一部分的零部件不进行 8.2 的试验。

试验完成后，流量计应能通过 6.8 的电压试验（但不进行潮湿预处理），并且用目视检查来检验：

a) 危险带电零部件是否变成可触及；

- b) 外壳是否出现可能会引起危险的裂纹;
- c) 电气间隙是否小于允许值, 内部导线的绝缘是否受到损伤;
- d) 挡板是否损坏或松动;
- e) 是否出现可能会引起火焰蔓延的损坏。

饰面的损坏, 不会使爬电距离或电气间隙减小到小于本部分规定值的小凹痕, 以及对防电击或防潮不会带来不利影响的小缺口可忽略不计。对不构成外壳一部分的任何零部件的损坏可忽略不计。

8.2 外壳的刚性试验

8.2.1 静态试验

流量计要牢固地固定在刚性支撑面上并承受30N的力, 力通过直径12mm硬棒上的半球面端部来施加。该硬棒应施加在当准备使用流量计时其可触及的以及其变形可能会引起危险的外壳的每一部分。

如果对非金属外壳在高温下是否能通过本试验有怀疑, 则流量计要在40℃的温度下, 或在最高额定温度下(如果该温度更高)工作, 直至达到稳定状态后再进行本试验。在进行本试验前要先断开流量计的供电电源。

8.2.2 动态试验

预定要由操作人员来拆除和更换的底座、盖子等要用在正常使用时可能施加的力矩将其固定螺钉拧紧。流量计要牢固地固定在刚性支撑面上, 试验要在正常使用时可能触及的以及如果损坏可能引起危险的表面的任何位置进行。

对具有非金属外壳的流量计, 如果额定最低环境温度低于2℃, 则使流量计冷却到最低额定环境温度, 然后在10min内完成试验。

试验使用钢球, 最多试验三个点。试验能量为5J。

撞击元件为直径50mm、质量500g±25g的钢球。

试验按图4所示进行。对5J的能量, 高读X为1m。

另一种可供选择的方法是, 流量计可以固定在相对于其正常位置90°的位置上, 用撞击元件来进行试验。

试验后, 在已明显损坏的窗口或显示屏后面的危险带电零部件不得变成可触及, 而且外壳的其他部分应当符合基本绝缘的要求。

下列流量计和零部件不进行本试验:

- a) 面板仪表;
- b) 不构成外壳一部分的零部件或窗口。

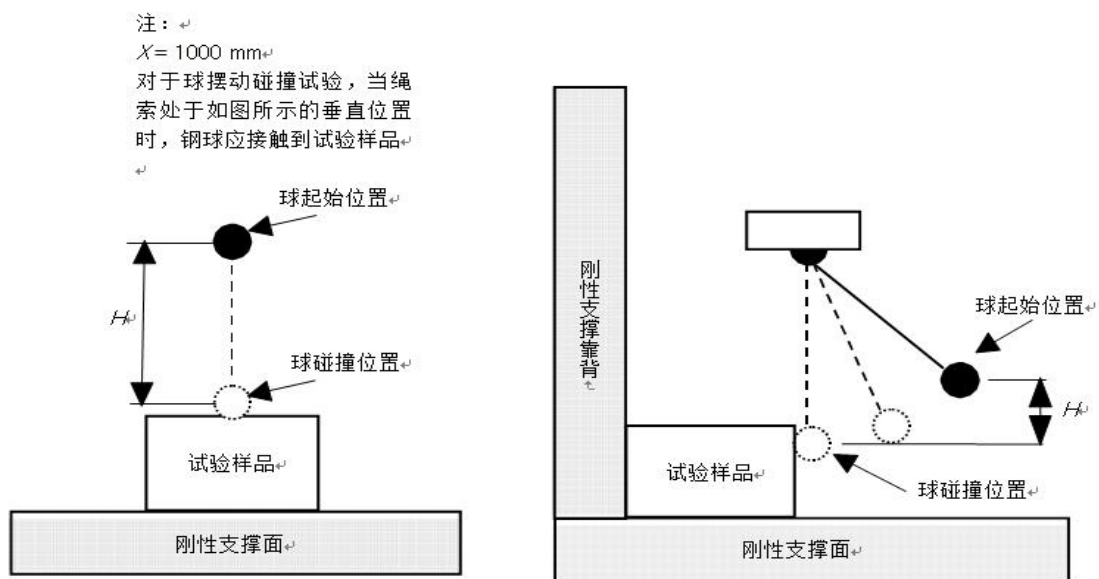


图4 使用钢球的撞击试验

8.3 跌落试验

手持式流量计应当从1m的高度跌落到50mm厚的坚硬木板上，跌落一次。木板的密度应大于 700kg/m^3 ，木板平放在刚性基座上，例如放在混凝土构件上。流量计跌落时使其落地位置为可预见的最不利情况。

对具有非金属外壳的流量计，如果额定最低环境温度低于 2°C ，则使流量计冷却到最低额定环境温度，然后在10min内完成试验。

9 防止火焰蔓延

9.1 概述

在正常条件下或单一故障条件下，火焰不得蔓延到流量计的外面。图3是说明符合性检验方法的流程图。

至少采用下列的一种方法来检验是否合格。

- 进行可能会导致火焰蔓延到流量计外面的单一故障条件（见 4.4）下的试验。试验结果应满足 4.4.4.3 的符合性判据；
- 按 9.2 的规定检验是否消除或减少流量计内的引燃源；
- 按 9.3 的规定检验能否在一旦出现着火，火焰被控制在流量计内。

注1：方法 b) 和 c) 是基于执行了规定的设计准则，相反，方法 a) 则是完全依靠单一故障条件下的试验。

注2：关于防电池引起的着火见 13.7。

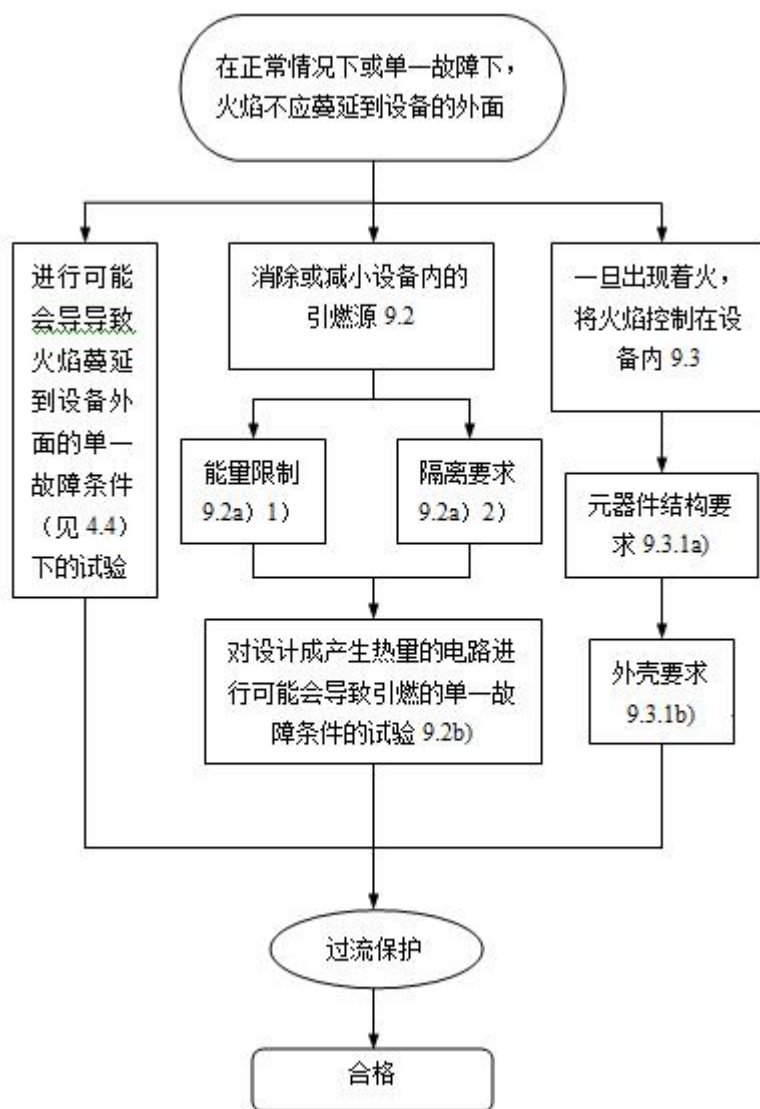


图5 说明防止火焰蔓延要求的流程图

9.2 消除或减少设备内的引燃源

注：对流量计中不能被划分成限能电路（见9.4）的所有电路被认为是着火的引燃源，在这种情况下采用9.1a）方法或9.1c）方法。

就每一个引燃源的引燃危险而言，如果满足下列要求，则认为引燃危险和着火出现率已被减小到允许的水平。

a) 或者 1)，或者 2)

1) 按 9.4 的规定，限制流量计的电路或零部件可获得的电压、电流和功率；

按9.4的规定，通过测量受限制的能量值来检验是否合格；

2) 不同电位的零部件之间的绝缘满足基本绝缘的要求，或能证明桥接绝缘不会导致引燃。

通过目视检查，如有怀疑，通过试验来检验是否合格。

按9.4的规定来检验是否合格。

b) 在设计成产生热量的电路中，当进行可能会导致引燃的任何单一故障条件（见 4.4）下的试验未出现引燃。

通过进行4.4的相关试验，采用4.4.4.3的判据来检验是否合格。

9.3 一旦出现着火，将火焰控制在设备内

如果流量计满足下列的结构要求，则认为火焰蔓延到流量计外面的危险已被减小到允许的水平。

- a) 由操作人员控制开关闭合来控制流量计通电；
- b) 流量计和流量计的外壳符合 9.3.1 的结构要求。

通过目视检查以及按9.3.1和9.5的规定来检验是否合格。

9.3.1 结构要求

应符合下列结构要求。

a) 绝缘导线应具有相当于 GB/T 11020 规定的 V-1 或更优的可燃性等级。连接器和安装元器件的绝缘材料应具有 GB/T 11020 规定的V-2 或更优的可燃性等级(又见 13.5 印制板的要求)；通过检查有关材料的数据，或对相关零部件的三个样品进行GB/T 11020规定的V试验，来检验是否合格。样品可以是下列规定的任何一种样品：

- 1) 整个零部件；
 - 2) 零部件的截取部分，要包含有壁厚最薄的和有任何通风孔的部分；
 - 3) 符合 GB/T 11020 的样品。
- b) 外壳应符合下列要求：
- 1) 外壳底部应无开孔或应在图 7 规定的范围内装有符合图 6 规定的挡板，或应用金属材料制成，开孔符合表 9 的规定，或应是金属隔离网，其网眼中心距不超过 2mm×2mm，金属丝直径至少为 0.45mm；
 - 2) 外壳侧面包含在图 7 斜线 C 区域范围不得开孔；
 - 3) 外壳应用金属（镁除外）材料制成，或者用可燃性等级为 GB/T11020 规定的 V-1 或更优的非金属材料制成；
 - 4) 外壳应具有足够的刚性，见 8.2。

通过目视检查检验是否合格。如有怀疑，要求b) 3) 的可燃性等级按照a) 中的要求进行检验。

9.4 限能电路

限能电路是符合下列所有判据的电路：

- a) 出现在电路中的电位不大于 30V 有效值和 42.4V 峰值，或者直流 60V。
- b) 用下列之一的方法来限制能出现在电路中的电流：
 - 1) 由自身限制或用阻抗限制最大可获得电流，使其不会超过表 10 的相关规定值；
 - 2) 用符合表 11 规定的过流保护装置限制电流；
 - 3) 用调节网络限制最大可获得电流，使其在正常条件下或在调节网络中出现的单一故障条件下不会超过表 10 的相关规定值。
- c) 至少采用基本绝缘与会产生超过上述判据 a) 和 b) 的能量值的其他电路隔离。

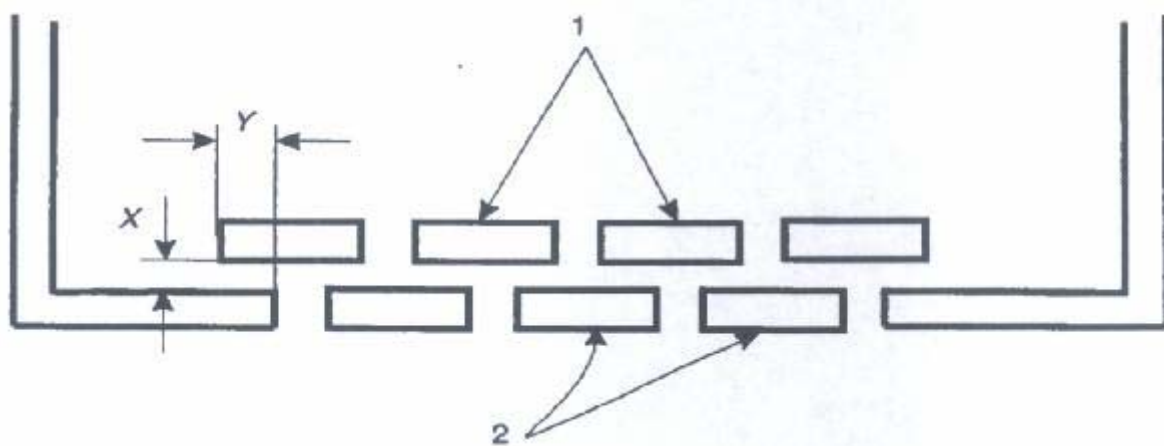
如果使用过流保护装置，则该过流保护装置应是某种熔断器或某种不可调的非自复位机电装置。

通过目视检查，以及在下列条件下，通过测量出现在电路中的电位、最大可获得电流来检验是否合格：

- 1) 在使电压达到最大的负载条件下测量出现在电路中的电位；
- 2) 加上能产生最大电流值的阻性负载（包括短路），在工作 60s 后测量输出电流。

表9 外壳底部允许的开孔

最小厚度 mm	开孔的最大直径 mm	开孔的最小中心距 mm
0.66	1.14	1.70 (233 个孔/645 mm ²)
0.66	1.19	2.36
0.76	1.15	1.70
0.76	1.19	2.36
0.81	1.91	3.18 (72 个孔/645 mm ²)
0.89	1.90	3.18
0.91	1.60	2.77
0.91	1.98	3.18

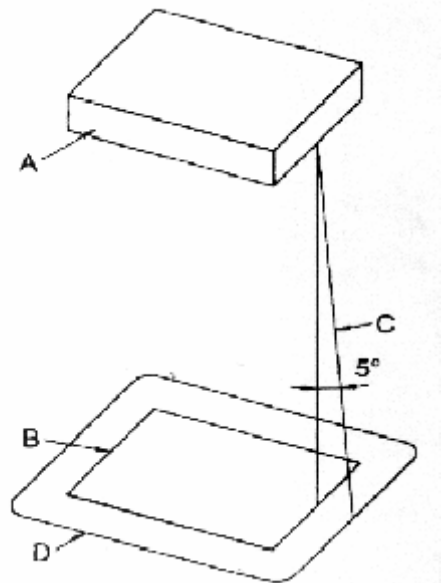


$y=2x$ 但不小于 25 mm

1——挡板（可以位于外壳底部的下面）；

2——外壳底部。

图6 挡板



A——被认为是危险着火源的流量计的零部件和元器件。如果它是未另外防护的，或者是用其外壳进行局部防护的元器件的未防护部分，则该零部件和元器件包括流量计的整个零部件和元器件。

B——A的轮廓线在水平面上的投影。

C——斜线，用来划出结构要符合9.2.1b)1)和9.2.1b)2)规定的外壳底部和侧面的最小区域。该斜线围绕A的周边的每一点，以及相对于垂线呈5°夹角投射，其取向要确保能划出最大的面积。

D——结构要符合 9.2.1b)1) 规定的底部的最小区域。

图7 结构要符合 9.2.1b)1) 规定的外壳底部的区域

表10 最大可获得电流值的限值

开路输出电压 U/V			最大可获得电流/A
AC 有效值	DC	峰值 (见注)	
$U \leq 20$	$U \leq 20$	$U \leq 28.3$	8
$20 < U \leq 30$	$20 < U \leq 30$	$28.3 < U \leq 42.4$	8
—	$30 < U \leq 60$	—	$150/U$

注：峰值适用于非正弦波形的交流电和纹波超过 10%的直流电。

9.5 过流保护

与电网电源连接的流量计应用熔断器、断路器、热切断器、阻抗限制电路或类似装置来进行保护，防止流量计出现故障时从电网获得过大的能量。这种保护是要限制故障的进一步发展以及着火和火焰蔓延的可能性。过流保护装置也能在故障情况下提供防电击保护。

过流保护装置不得装在保护导线上。

注1：过流保护装置（例如熔断器）最好要装在所有供电导线上。如果使用多个熔断器作过流保护装置，则熔断器座应彼此靠近安装，这些熔断器应具有相同的额定值和特性。过流保护装置，包括电源开关最好要装在流量

计中的电网电源电路的供电一侧。已认识到，在产生高频的流量计中，还需要在电网电源与过流保护装置之间装上干扰抑制元件。

注2：在某些流量计中，可能需要对过流保护装置的动作进行检测和指示。

表11 过流保护装置

出现在电路中的电位 U/V			过流保护装置在不大于 120s 后断开的电流/A (见注 2 和注 3)
AC 有效值	DC	峰值 (见注 1)	
$U \leq 20$	$U \leq 20$	$U \leq 28.3$	10
$20 < U \leq 30$	$20 < U \leq 60$	$28.3 < U \leq 42.4$	200/U

注 1：峰值适用于非正弦波形的交流电和纹波超过 10% 的直流电。
 注 2：该评估值是基于所规定的保护装置的时间—电流分断特性，与额定分断电流是有区别的（例如 ANS I /UL 248-14 的 5A 熔断器，规定为 10A 和 10A 以下在 120s 熔断，而 GB 9364 的 T 型 4A 熔断器，规定为 8.4A 和 8.4A 以下在 120s 熔断。）
 注 3：熔断器的分断电流与温度有关，如果熔断器的环境温度明显高于室温，则温度的影响就必须加以考虑。

9.5.1 永久性连接式流量计

流量计中的过流保护装置是可以任选的，如果不安装过流保护装置，则制造厂说明书应规定在外部设施中要求过流保护装置。

通过目视检查来检验是否合格。

9.5.2 便携式设备

如果采用过流保护装置，则应当装在流量计内部。

通过目视检查来检验是否合格。

10 设备的温度限值和耐热

10.1 对防灼伤的表面温度限值

在40℃的环境温度或最高额定环境温度下（如果温度更高），易接触表面的温度在正常条件下不得超过表11的规定值，或在单一故障条件下不得超过 105℃。

如果易接触的发热表面由于功能原因是必须的，只要它们是可辨认的，例如从外观上或功能上可以辨认，或者标有表1的符号13（见5.2），则允许这些易接触的发热表面的温度在正常条件下超过表12的规定值，或在单一故障条件下超过105℃。

用防护装置来防护的，防止受到意外接触的表面不认为是易接触表面，只要该防护装置不用工具就不能被拆除即可。

表12 正常条件下的表面温度限值

零部件	限值/°C
1、 外壳的外表面	
a) 金属的	70
b) 非金属的	80
c) 正常使用是不可能被接触的小区域	100
2、 旋钮和手柄	
a) 金属的	55
b) 非金属的	70
c) 在正常使用时仅被短时间抓握的非金属零部件	85

按 10.4 的规定通过测量，以及通过目视检查防护装置是否能防止意外接触表面，温度是否超过表 12 的规定值和是否不用工具就不能拆除来检验是否合格。

10.2 绕组温度

如果因温度过高可能会导致危险，则绕组绝缘材料的温度在正常条件下或单一故障条件下不得超过表 13 的规定值。

在正常使用条件下和单一故障条件下，以及在由于温度过高可能导致危险的任何其他单一故障条件下，按 10.4 的规定，通过测量来检验是否合格。

表13 绕组的绝缘材料

绝缘等级 (见 GB/T 11021)	正常条件 °C	单一故障条件 °C
A	105	150
B	130	175
E	120	165
F	155	190
H	180	210

10.3 其他温度的测量

就其他条款而言，如果适用，则要进行下列其他温度的测量。除另有规定外，试验要在正常条件下进行。

- a) 在进行 10.5.1 的试验时，测量非金属外壳的温度（建立供 10.5.2 的试验用的基础温度）；
- b) 用来支撑与电网电源连接的，且用绝缘材料制成的零部件的温度（建立供 10.5.3 的试验 a) 用的温度）；
- c) 电流超过 0.5A 的，以及如果在接触不良的情况下会散发大量热量的载流零部件的温度[建立供 10.5.3 的试验 a) 用的温度]。

10.4 温度试验的实施

流量计应在基准试验条件下进行试验。除了另行规定特殊的单一故障条件外，要遵守制造厂说明书有关通风的规定。

最高温度可以通过在基准试验条件下测量温升，然后将该温升值加上 40°C，或加上最高额定环境温度（如果温度更高）来确定。

绕组绝缘材料的温度通过测量绕组的温度和与绝缘材料接触的铁芯片的温度来确定。可以采用电阻法来测量温度，也可以采用温度传感器来测量温度，温度传感器的选择和放置要使其对绕组温度的影响可忽略不计。如果绕组是不均匀的，或测量电阻有困难，则要采用后者的测量方法。

温度要达到稳定时测量。

10.5 耐热

10.5.1 电气间隙和爬电距离的完整性

当流量计在环境温度40℃或最高额定环境温度（如果温度更高）下工作时，其电气间隙和爬电距离应符合6.7的要求。

如果对流量计是否产生大量的热量有怀疑，则要使流量计在4.3的基准试验条件下，但环境温度为40℃或最高额定环境温度（如果温度更高），通过流量计工作来进行检验。在本试验后，电气间隙和爬电距离不得减小到小于6.7的要求值。

如果外壳是非金属材料的，则要在上述为10.5.2的目的而进行试验时测量外壳零部件的温度。

10.5.2 非金属外壳

非金属材料的外壳应能耐高温。

在经过下列之一的处理后，通过试验来检验是否合格。

- a) 非工作处理。流量计不通电，在 $70^{\circ}\text{C}\pm 2^{\circ}\text{C}$ 或在比 10.5.1 的试验时测得的温度高 $10^{\circ}\text{C}\pm 2^{\circ}\text{C}$ 的温度下（取其较高的温度）贮存 7h。如果流量计装有用这种方法可能会受到损坏的元件，则可以对空外壳进行处理，然后在处理结束时装好流量计；
- b) 工作处理。流量计在 4.3 的基准试验条件下工作，但环境温度要比 40°C 高 $20^{\circ}\text{C}\pm 2^{\circ}\text{C}$ ，或比最高额定环境温度（如果高于 40°C ）高 $20^{\circ}\text{C}\pm 2^{\circ}\text{C}$ 。

在经过处理后，危险带电零部件不得成为可触及，流量计应能通过8.2的试验，以及如有怀疑，则再另外进行6.8的试验（但不进行潮湿预处理）。

10.5.3 绝缘材料

绝缘材料应有适当的耐热能力。

- a) 对用来支撑与电网电源连接的且用绝缘材料制成的零部件，应采用流量计内一旦发生短路而不会导致危险的绝缘材料制成。
- b) 如果正常使用时，端子承载电流超过 0.5A，以及如果在不良接触的情况下散发大量的热量，则支撑这些端子的绝缘件应当采用其软化程度不会达到可能导致危险或进一步短路的材料来制成。

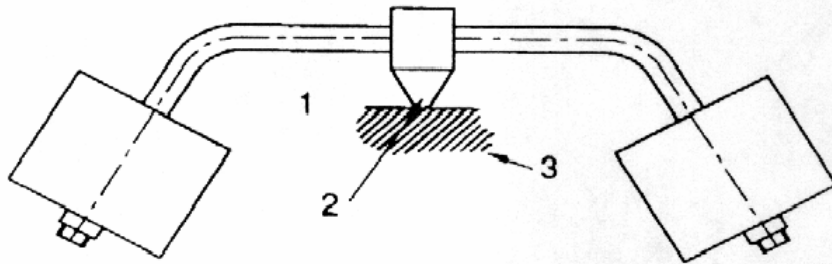
在有怀疑的情况下，通过检查材料的数据来检验是否合格。如果材料数据不能令人确信，则要进行下列之一的试验。

- 1) 采用至少 2.5mm 厚的绝缘材料样品，用图 8 的试验装置来进行球压试验。试验在加热箱内进行，箱内温度为按 10.3b) 的规定测得的温度 $\pm 2^{\circ}\text{C}$ ，或 $125^{\circ}\text{C}\pm 2^{\circ}\text{C}$ ，取其较高的温度。对被试零部件的支撑要确保使其上表面呈水平状态，然后使试验装置的球面部分以 20N 的力压在该表面上。1h 后取下试验装置，并将样品浸入冷水中，使样品在 10s 内冷却到接近室温。由球体引起的压痕的直径不得超过 2mm。

注1：如有必要，可以使用零部件的两个或多个截取部分来获得所要求的厚度。

注2：对骨架，仅支撑或保持端子在位的那些部分才需要进行该试验。

- 2) GB/T 1633 的方法 A 的维卡软化试验。维卡软化温度至少应为 130°C 。



- 1——被试部分；
2——试验装置的球形部分；
3——支撑件

图8 球压试验装置

11 防液体危险

11.1 电池电解液

电池的安装应当确保使电池电解液的泄漏不会造成危险。
通过目视检查来检验是否合格。

11.2 过程压力耐压和泄漏

在正常使用时流量计内承受过程压力的零部件不得由于破裂或泄漏而导致危险。
通过下列的液体压力试验来检验是否合格：

试验压力为最大允许工作压力的1.5倍。压力逐渐升高到规定的试验值，然后保持该压力值3min。试验期间样品不得出现破裂、发生永久（塑性）变形或泄漏。除了在低要求的试验压力值40%压力下，或在低于最高允许工作压力下（取其较大的压力）发生密封处泄漏外，试验时发生泄漏不认为构成失败。

12 防辐射（包括超声波、微波辐射和激光源）

12.1 概述

流量计应当提供内部产生的超声波、微波辐射和激光源效应的保护。
如果流量计可能导致这样的危险，则应当进行符合性试验。

12.2 超声波

如果流量计的声压达到可能会引起危险的等级，则制造商应当测量流量计能产生的最大声压等级。当在操作人员的正常位置，同时在离流量计具有最高压力等级的位置1m的距离测量时，声压在频率的范围内，不得超过 $20 \mu\text{Pa}$ 基准压力值110dB。

在基准试验条件下，通过测量声压来检验是否合格。

12.3 微波辐射

位于流量计附近的各点，其频率在1GHz和100GHz之间的杂散微波辐射的功率密度，在基准试验条件下，离流量计50mm的任意一点上不得超过 $10\text{W}/\text{m}^2$ 。本要求不适用于有意传送微波辐射的流量计的零部件，例如位于波导输出端口。

通过试验来检验是否合格。

12.4 激光源

使用激光源的设备应当满足GB 7247.1的要求。

按 GB 7247.1的规定来检验是否合格。

13 元器件

13.1 概述

如果涉及安全，则元器件应按其规定的额定值使用，除非已作出特定的例外规定。元器件应符合下列之一的要求：

- a) 某个相关的**国家标准**或 IEC 标准的适用的安全要求，不要求符合该元器件标准的其他要求。如果对应用有必要，则元器件应承受本部分的试验，但不需要再进行已在检验元器件标准符合性时完成的等同或等效的试验；
- b) 本部分的要求，以及对应用有必要，相关的**国家标准**或 IEC 元器件标准任何附加的适用的安全要求；
- c) 本部分的要求，如果无相关的**国家标准**或 IEC 标准；
- d) 某个非**国家标准**或 IEC 标准的适用的安全要求。这些适用的安全要求至少要与相关的**国家标准**或 IEC 标准的适用的安全要求相当，只要该元器件已由经认可的检测机构按该非**国家标准**或 IEC 标准获得批准即可。

注：即使试验采用非**国家标准**或IEC标准，只要试验已由经认可的检测机构完成并确认符合适用的安全要求就无需重新进行试验。

图9是表示符合性检验方法的流程图。

通过目视检查，以及如有必要，通过试验来检验是否合格。对变压器，如已经通过4.4.2.4适用的试验，则无需再进一步试验。

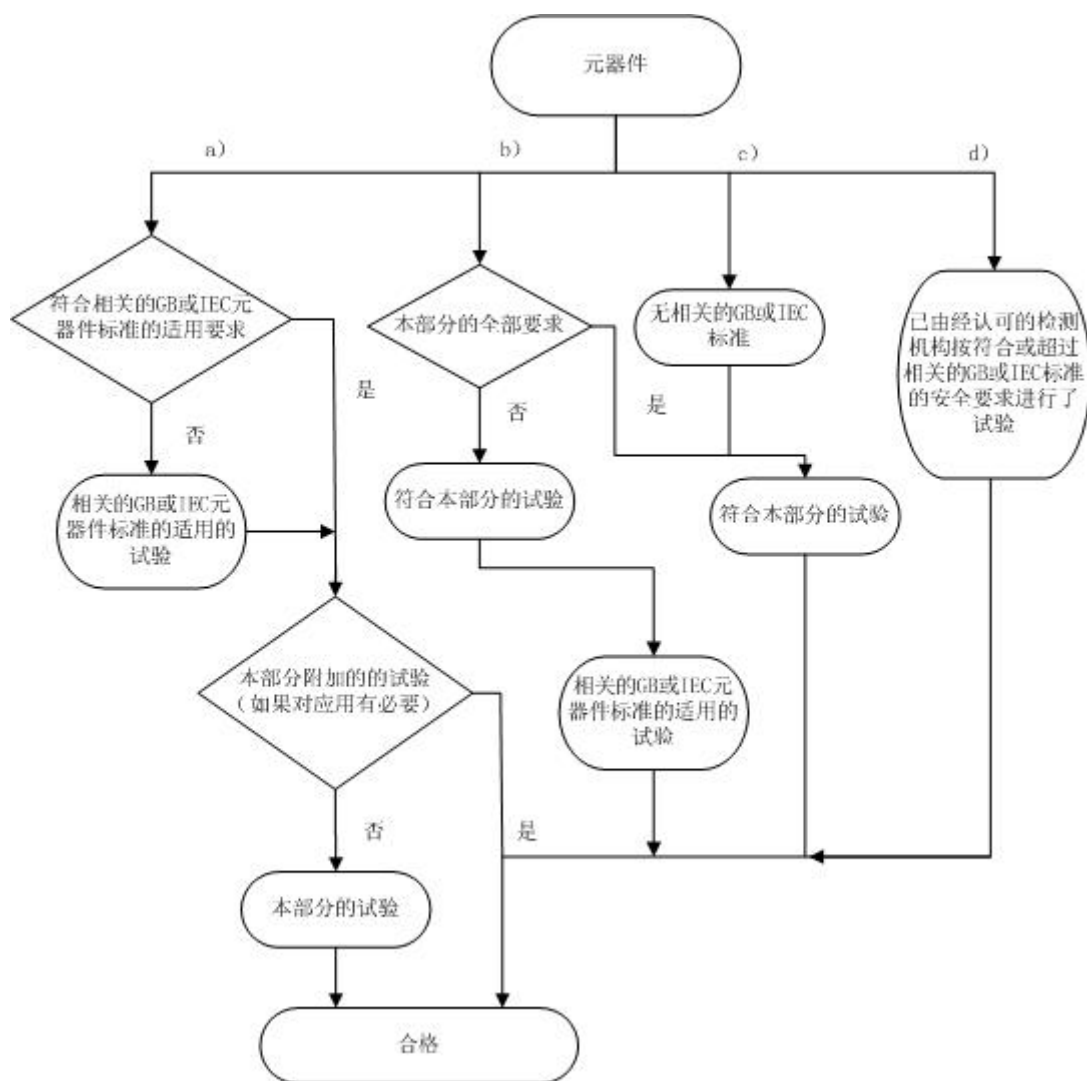


图9 符合性选项 12.1a)、b)、c) 和 d) 的流程图

13.2 熔断器座

对装有预定要由操作人员来更换熔断器的熔断器座在更换熔断器时应当不能触及到危险带电零部件。

通过用铰接式试验指（见图B.2）在不施加力的情况下进行试验来检验是否合格。

13.3 高完善性元器件

如果在单一故障条件下，某个元器件的短路或开路可能会引起危险，则应使用高完善性元器件。高完善性元器件的结构、尺寸和试验均应符合适用的GB或IEC标准，以确保预期应用的安全和可靠。就本标准的安全要求而言，高完善性元器件可以认为是无故障的元器件。

注：这样的要求和试验的例子有：

- a) 进行适用于双重绝缘和加强绝缘的介电强度试验；
- b) 按至少两倍耗散功率选取尺寸（电阻器）；
- c) 进行气候试验和耐久性试验以确保流量计预期寿命期间的可靠性；
- d) 对电阻器进行浪涌试验，见 GB 8898。

利用在真空、气体或半导体中电子传导的单个电子装置不认为是高完善性元器件。
通过进行相关的试验来检验是否合格。

13.4 在设备外部试验的电源变压器

如果电源变压器在设备外部进行试验（见4.4.2.4）可能会影响试验结果，则应当在和设备内存在的相同的条件下来进行试验。

通过4.4.2.4规定的短路和过载试验，然后通过4.4.4.1b)和c)的试验来检验是否合格。如果对变压器安装在设备内能否通过4.4.4和10.2的其他试验有任何怀疑，则要重新对安装在设备内部的变压器进行试验。

13.5 印制线路板

印制线路板应采用可燃性等级为GB/T 11020的V-1或更优的材料。

本要求不适用于包含有符合9.4要求的限能电路的薄膜挠性印制线路板。

通过检查材料的数据来检验可燃性额定值是否合格。另一种可供选择的方法是，在三个相关零部件的样品上，通过进行GB/T 11020规定的V试验来检验是否合格。样品可以是下列规定的任一种样品：

- a) 完整的印制线路板；
- b) 印制线路板的截取部分；
- c) 符合GB/T 11020规定的样品。

13.6 用作瞬态过压限制装置的电路和元器件

如果在流量计内采取对瞬态过压进行抑制的措施，则任何过压限制元器件或电路应承受表14中适用的脉冲承受电压，10个正极性脉冲和10个负极性脉冲，脉冲间隔时间最长为1min，脉冲由1.2/50 μ s脉冲发生器（见GB/T 16927）产生。该脉冲发生器应产生1.2/50 μ s的开路电压波形和8/20 μ s的短路电流波形，且输出阻抗（峰值开路电压除以峰值短路电流）应为12 Ω 。

试验电压与表14的规定值相同。

通过上面的试验来检验是否合格，试验后应没有过载迹象，或者不得出现元器件性能的劣变。

注：用来抑制在GB 16895.11中所规定的瞬态过压的电路或元件不能采用上述的试验方法来进行试验。

表14 脉冲承受电压

电网电源标称相线-中线电压/V (交流或直流)	规定的脉冲承受电压/V
50	500
100	800
150	1500
300	2500
600	4000
1000	6000

13.7 电池

电池不得由于过度放电或由于电池安装时极性不正确而引起爆炸或出现着火危险。如果有必要，流量计中应当提供防护，除非制造厂的说明书规定，该流量计只能使用具有内部保护的电池。

如果由于装上错误型号的电池（例如，如果规定要装具有内部保护的电池）可能会引起爆炸或着火危险，则应当在电池舱、安装支架上或在其近旁标上警告标记，而且还应当在制造厂说明书中给出警告语句。可接受的标志是表1的符号14。

电池舱的设计应当做到不可能因可燃性气体的积聚而引起爆炸和着火。

又见11.1。

为确认某一元器件失效不会导致爆炸或着火危险，通过目视检查，包括加查电池数据来检验是否合格。如有必要，在其失效有可能导致这种危险的任何一个元器件上（电池本身除外）进行短路或开路试验。

对预定要由操作人员来更换的电池，试着反极性安装一块电池，应当无危险发生。

附录 A
(规范性附录)
接触电流的测量电路

注：本附录是以GB/T 12113-2003 规定的测量接触电流的程序为基础的，该标准也规定了测试电压表的特性。

A.1 频率小于或等于 100Hz 的正弦交流和直流的测量电路

当频率不超过 100Hz 时，用图 A.2 的任一电路测量电流，当用电压表时，电流由下式计算：

$$I = \frac{U}{2000}$$

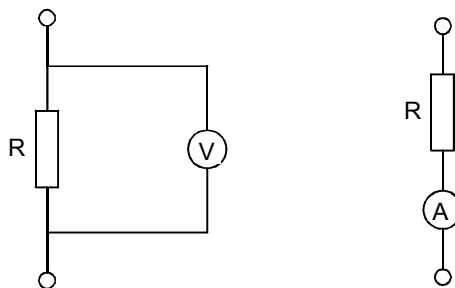
式中：

I——电流，单位为安培 (A)；

U——电压表指示的电压，单位为伏特 (V)。

该电路代表频率不超过 100Hz 时的人体阻抗。

注：2000Ω 的阻值包括测量仪表的阻抗。



R = 2 000 Ω

图A.1 频率小于或等于 100Hz 的正弦交流和直流测量电路

A.2 潮湿接触电流的测量电路

用图 A4 的电路测量潮湿接触电流，并按下式计算：

$$I = \frac{U}{500}$$

式中：

I-----电流，单位为安培 (A)；

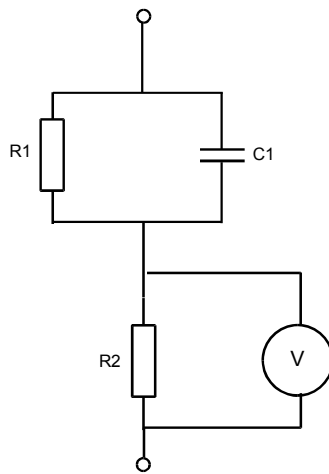
U-----电压表指示的电压，单位为伏特 (V)。

该电路代表无皮肤接触电阻的人体阻抗。

R1=375Ω

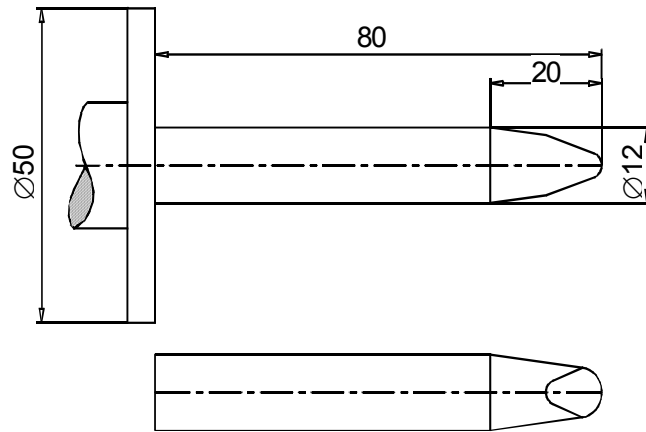
R2=500Ω

C1=0.22μF



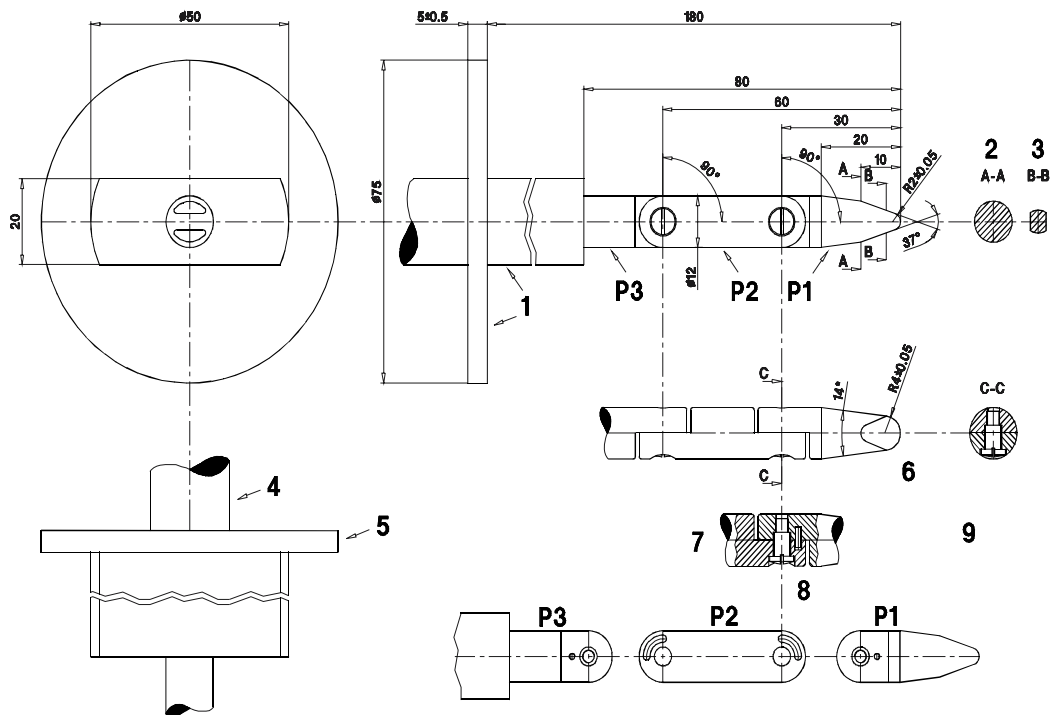
图A.2 潮湿接触电流的测量电路

附录 B
 (规范性附录)
 标准试验指



指尖的尺寸和公差见图 B.2。

图B.1 刚性试验指 (GB/T 16842 的试具 11)



- 1——绝缘材料;
- 2——AA 剖面;
- 3——BB 剖面;
- 4——手柄;

- 5——挡板；
 - 6——球形；
 - 7——细节 X（示例）；
 - 8——侧视图；
 - 9——所有边缘倒角
- 未规定公差的尺寸的公差为：

——对角度： ${}_{-10}^0$

——对线性尺寸：

≤25mm 时： ${}_{-0.05}^0$ mm

>25mm 时： ± 0.2 mm

试验指材料：经过热处理的钢材等。

该试验指的两个关节可以弯曲 $(90^{+10})^\circ$ 但是只可以在同一平面内弯曲。

为了使弯曲角度限制在 90° ，采用销和槽的解决办法仅仅是各种可能解决的途径之一。由于这一原因，所以图中未给出这些细节的尺寸和公差。实际设计应当保证 $(90^{+10})^\circ$ 的弯曲角。

图B.2 铰接式试验指（GB/T 16842 的试具 B）

附录 C
(规范性附录)
电气间隙和爬电距离的测量

例 1 至例 11 中规定的、适用于各种实例的沟槽宽度 X 按不同的污染等级规定如下。下面的例子中规定的尺寸 X 有一个最小值，取决于表 C.1 给出的污染等级。

表C.1 污染等级

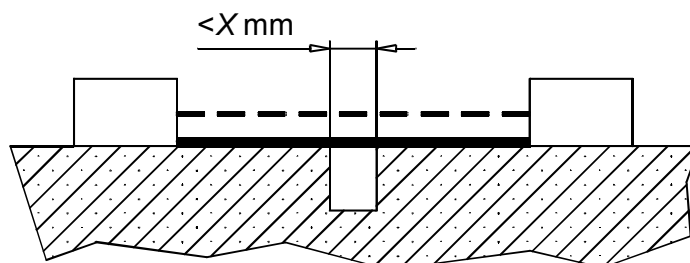
污染等级	尺寸 X 最小值/mm
1	0.25
2	1.0
3	1.5

如果所涉及的电气间隙小于 3mm，则最小尺寸 X 可减小到该电气间隙的三分之一。

测量电气间隙和爬电距离的方法在下面例 1 至例 11 中说明。这些例子不区分裂缝和沟槽也不区分绝缘的类型。

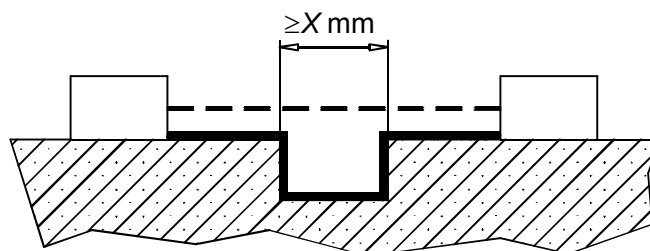
需要做出以下一些假定：

- a) 如果跨越沟槽的宽度大于或等于 X ，爬电距离要沿沟槽的轮廓线进行测量（见例 2）。
- b) 假定任何凹槽桥接有一段长度等于 X 的绝缘连杆，而且桥接在最不利的位置（见例 3）。
- c) 在相互间能处于不同位置的零部件之间测量电气间隙和爬电距离时，要在这些零部件处于最不利的位置测量。



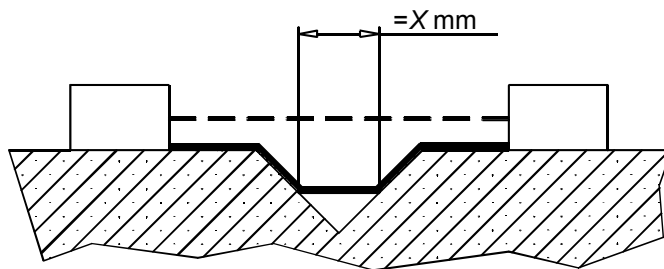
示例1：所测量的路径包含一条任意深度，宽度小于 X 、槽壁平行或收敛的沟槽。

直接跨沟槽测量爬电距离和电气间隙。



示例2：所测量的路径包含一条任意深度，宽度等于或大于 X 、槽壁平行的沟槽。

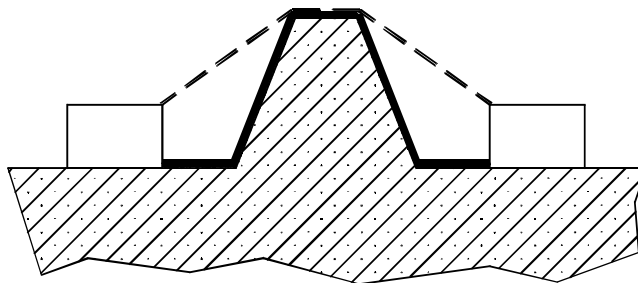
电气间隙就是“视线”距离。爬电距离是沿沟槽轮廓线伸展的通路。



示例3：所测量的路径包含一条宽度大于 X 的 V 形沟槽。

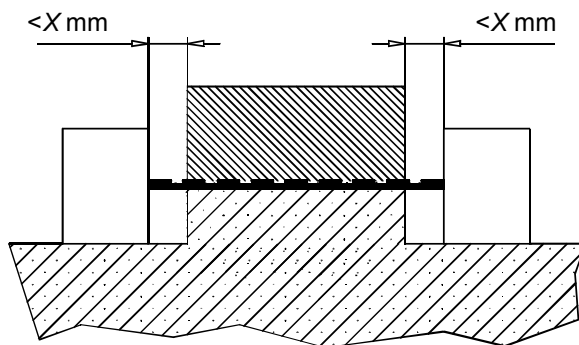
电气间隙就是“视线”距离。

爬电距离是沿沟槽轮廓线伸展的通路，但沟槽底部用长度为 X 的连杆“短接”。



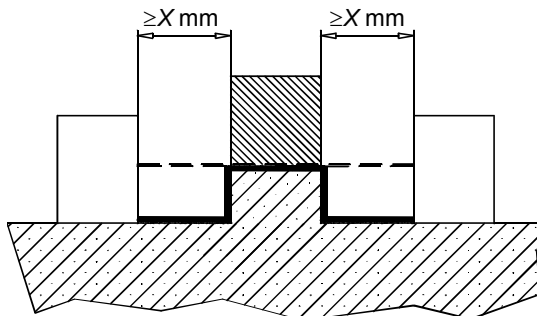
示例4：所测量的路径包含一根肋条。

电气间隙是越过肋条顶部最短直达空间通路。爬电距离是沿肋条轮廓线伸展的通路。

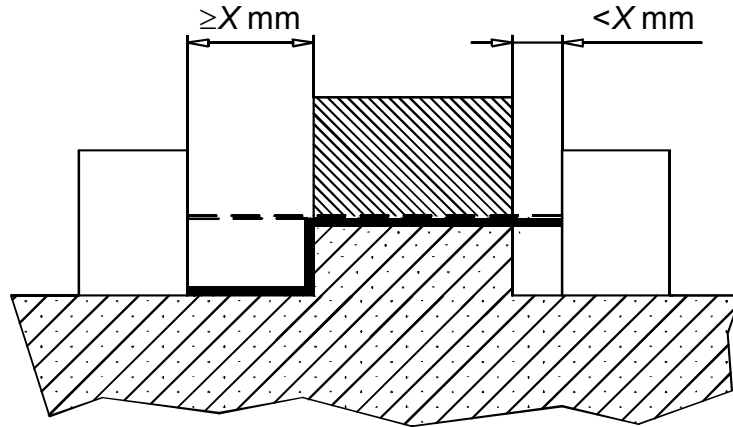


示例5：所测量的路径包含一条未粘合的接缝，该接缝的两侧各有一条宽度小于 X 的沟槽。

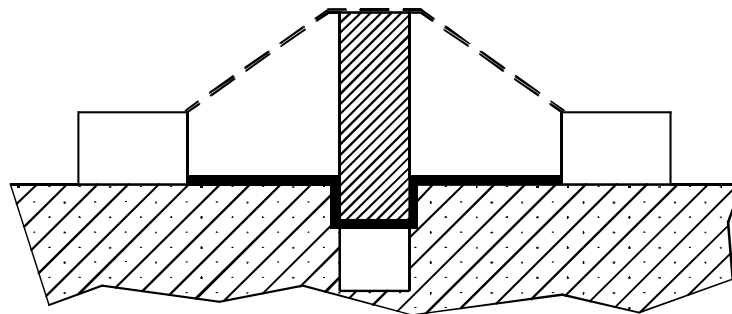
爬电距离和电气间隙是如图所示的“视线”的距离。



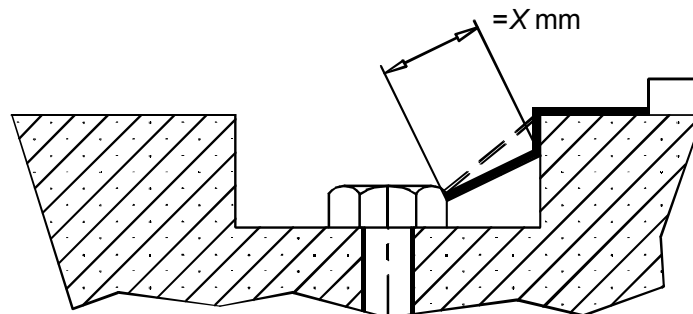
示例6: 所测量的路径包含一条未粘合的接缝，该接缝的两侧各有一条宽度大于或等于 X 的沟槽。
 电气间隙是“视线”的距离。
 爬电距离是沿沟槽轮廓线伸展的通路。



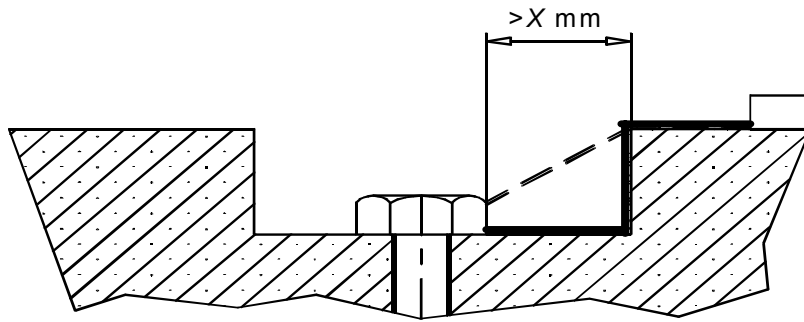
示例7: 所测量的路径包含一条未粘合的接缝，该接缝的一侧有一条宽度小于 X 的沟槽，另一侧有一条宽度等于或大于 X 的沟槽。
 爬电距离和电气间隙如图所示。



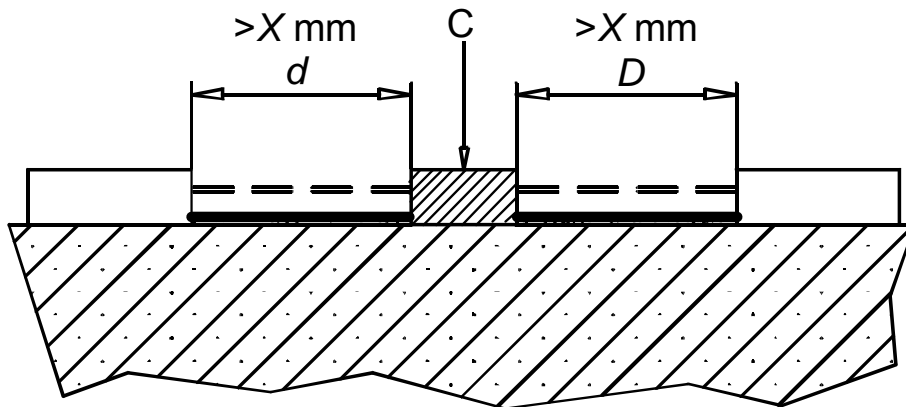
示例8: 通过未粘合接缝的爬电距离小于越过挡板的爬电距离。
 电气间隙是越过挡板顶部最短直达空间距离。



示例9: 由于螺钉头与凹槽槽壁之间的空隙太窄，所以不必考虑该空隙。



示例10：由于螺钉头与凹槽槽壁之间的空隙足够宽，所以必须考虑该空隙。
 当该空隙的距离等于 X 时，爬电距离的测量值就是从螺钉到槽壁的距离。



示例11：C 为一浮地零部件。
 电气间隙和爬电距离 $d + D$ 。

—— 爬电距离
 - - - - 电气间隙

图C.1 电气间隙和爬电距离测量方法的例子

附录 D
(规范性附录)
其间规定绝缘要求的零部件

下列符号在图 D.1 至 D.3 中用来表示：

- a) 要求：
 - B要求基本绝缘
 - D要求双重绝缘和加强绝缘
- b) 电路和零部件：
 - A与保护导体端子不连接的可触及零部件；
 - H正常条件下是危险带电的电路；
 - N正常条件下不超过 6.3.2 限值的电路；
 - R与基本绝缘组合形成保护阻抗的高阻抗[见 6.5.3c)]；
 - S保护屏；
 - T可触及的外部端子；
 - Z次级电路的阻抗。

所给出的次级电路也可以被认为只是零部件。

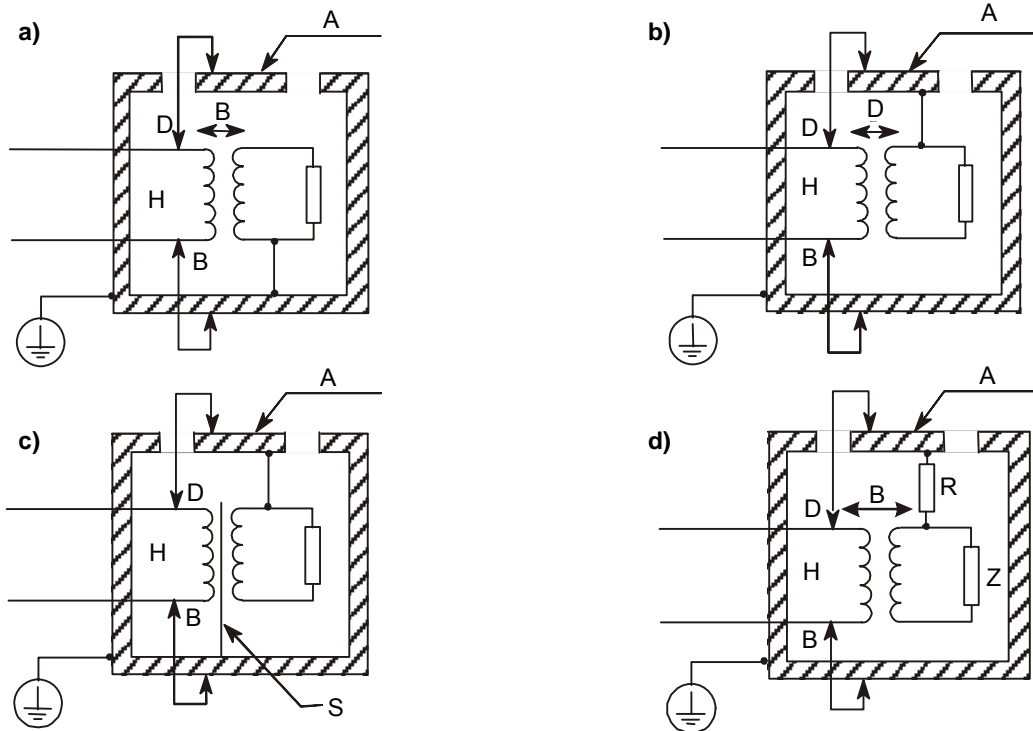


图 D.1a) 至 D.1d) 危险带电电路与正常条件下不超过 6.3.2 限值且具有可触及零部件的外部端子的电路之间的防护

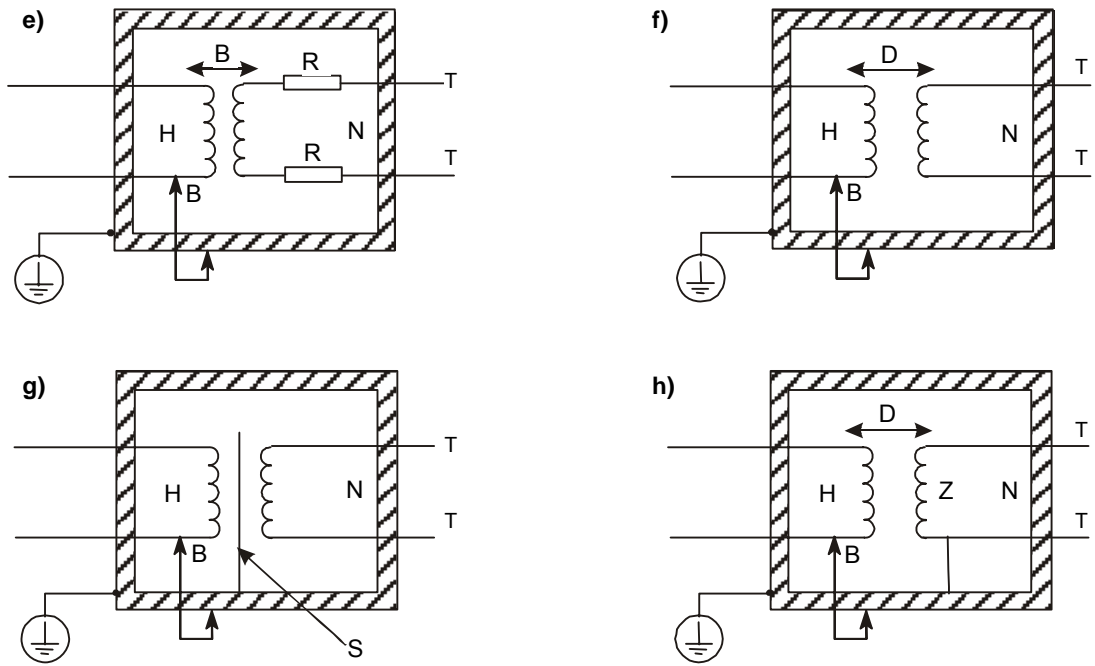
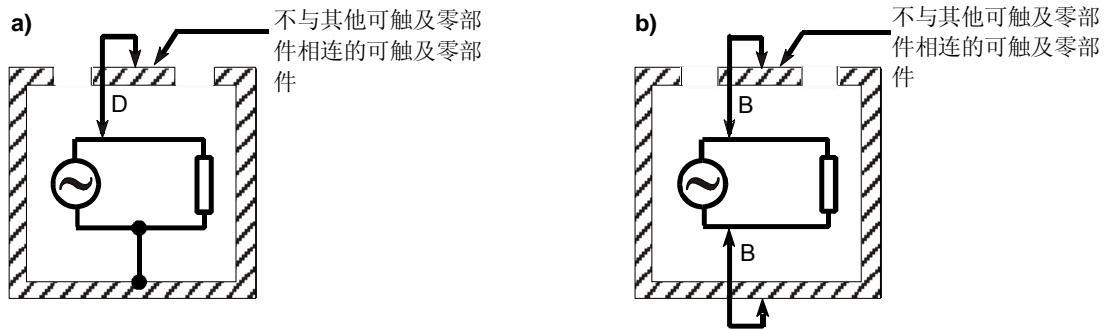
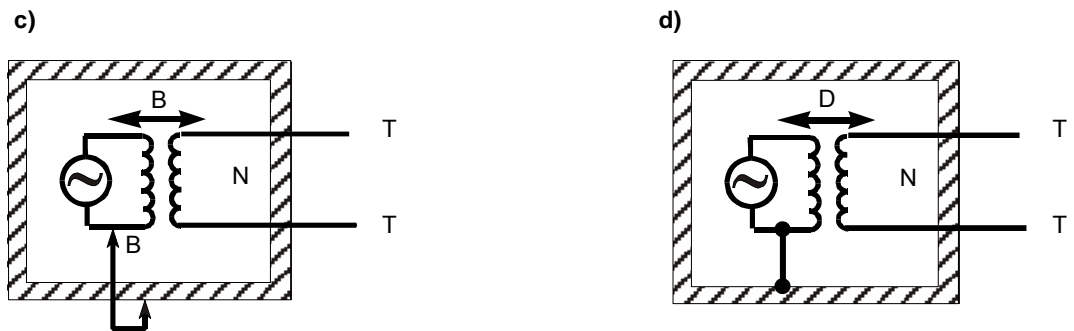


图 D. 1a) 至 D. 1d) 危险带电电路与正常条件下不超过 6.3.2 限值、且具有外部端子的其他电路之间的防护



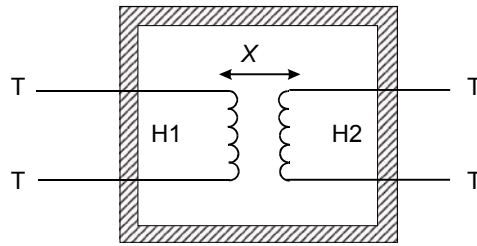
图D. 2a) 和 D. 2b) 不与其他可触及零部件相连的可触及件对内部危险带电电路的防护



图D. 2c) 和 D. 2d) 正常条件下不超过 6.3.2 限值的次级电路的可触及端子对初级危险带电电路的防护

注：图D. 2c) 和D. 2d) 所示的电路也可以有其他防护措施，例如保护屏、电路保护连接（见6.5.1）和保护阻抗（见

6.5.3)。



图D.3 两个危险带电电路的外部可触及端子的防护

注：未与保护导体端子连接的可触及零部件和两个危险带电电路中任一电路之间的绝缘要求如图 D.1a) 至 D.1d) 所示。

X 的试验电压按下面最严酷的一种情况来确定：

B（基本绝缘）— 如果危险带电电路 H1 和危险带电电路 H2 两者是已连接好的，则试验电压根据电路之间的绝缘所承受的最高额定工作电压来确定；

D（双重绝缘）— 如果危险带电电路 H1 是已连接好的，危险带电电路 H2 的端子在进行连接时又是可触及的，则试验电压根据危险电路 H1 的绝缘所承受的最高额定工作电压来确定；

D（双重绝缘）— 如果危险带电电路 H2 是已连接好的，危险带电电路 H1 的端子在进行连接时是可触及，则试验电压根据危险电路 H2 的绝缘所承受的最高额定工作电压来确定。

附 录 E
（规范性附录）
污染等级的降低

表 E.1 给出了通过采用附加防护使内部环境污染等级的降低。

表 E.1 给出了通过采用附加防护使内部环境污染等级的降低

附加防护	从外部环境污染等级 2 降至	从外部环境污染等级 3 降至
采用 GB 4208 的 IPX4 外壳	2	2
采用 GB 4208 的 IPX5 或 IPX6 外壳	2	2
采用 GB 4208 的 IPX7 或 IPX8 外壳	2（见注）	2（见注）
采用气密密封的外壳	1	1
采用连续加热	1	1
采用密封	1	1
采用使用涂层	1	2
注： 如果流量计制造时已确保其内部是低湿度的，且说明书又规定，在打开外壳后再次合上外壳时，必须在湿度受控的环境中进行或者必须使用干燥剂，则污染等级就能降至1级。		

附 录 F
(规范性附录)
例 行 试 验

制造厂商对其生产的带有危险带电零部件和可触及导电零部件的流量计应 100%的进行第F.1~F.3章的试验。

除非能清楚地表明其试验结果在后续的制造阶段是有效的,否则应使用完全组装好的流量计来进行试验。进行试验时不得拆掉流量计电线、改装或拆开流量计,但是如果扣式盖子和摩擦紧固的旋钮对试验有影响,则应将其拆下。流量计在试验期间不得通电,但其电源开关应置于通位。

流量计不需要包上金属箔,也不需要进行潮湿预处理。

F.1 保护接地

在一端为器具输入插座的接地插销或插头连接式流量计的电源插头的接地插销、或者永久性连接式流量计的保护导体端子,以及另一端为6.5.1要求与保护导体端子相连的所有可触及导电零部件之间进行

接地连续性试验。

注:对试验电流值不作规定。

F.2 电网电源电路

在一端为连接在一起的电网电源端子,以及另一端为连接在一起的所有可触及导电零部件之间,施加 6.8 规定的(但不进行潮湿预处理)对应于基本绝缘的试验电压。就本标准而言,预定要与其他流量计的非带电的电路相连的任何输出端子的接触件被认为是可触及导电零部件。

试验电压应在 2s 内升至规定值,并至少保持 2s。

不得出现击穿或重复的飞弧,不考虑电晕效应和类似现象。

F.3 其他电路

在一端为连接在一起的在正常工作时能成为危险带电的浮地输入电路的端子,以及另一端为连接在一起的可触及导电零部件之间施加试验电压。

还要在一端为连接在一起的在正常使用时能成为带电的浮地输出电路的端子,以及另一端为连接在一起的可触及导电零部件之间施加试验电压。

对每一种情况施加的电压值为工作电压的 1.5 倍。如果电压限制(箝位)装置在低于 1.5 倍的工作电压下动作,则施加的电压值为 0.9 倍的箝位电压,但不小于工作电压。

注:在具有与保护导体端子相连的可触及导电零部件的流量计中,可触及导电零部件是能与器具输入插座的接地插销或电源插头的接地插销相连的,在进行试验时,要将流量计与任何外部接地装置进行电气隔离。

不得出现击穿或重复的飞弧,不考虑电晕效应和类似现象。