

The People's Republic of China

EDICT OF GOVERNMENT

In order to promote public education and public safety, equal justice for all, a better informed citizenry, the rule of law, world trade and world peace, this legal document is hereby made available on a noncommercial basis, as it is the right of all humans to know and speak the laws that govern them.

GB 5237-4 (2008) (Chinese): Wrought aluminium alloy extruded profiles for architecture — Part 4 Powder coating profiles



BLANK PAGE



ICS 77.150.10
H 61



中华人民共和国国家标准

GB 5237.4-200X
代替 GB 5237.4-2004

铝合金建筑型材 第4部分：粉末喷涂型材

Wrought aluminium alloy extruded profiles for architecture —
Part4: Powder coating profiles
(报批稿)

200X-X-X-X发布

200X-X-X-X实施

中华人民共和国国家质量监督检验检疫总局
中国国家标准化管理委员会发布

前 言

本部分第4.5.3.1条、第4.5.5条是强制性的，其余条款是推荐性的。

GB 5237《铝合金建筑型材》分为六部分：

- 第1部分：基材
- 第2部分：阳极氧化型材
- 第3部分：电泳涂漆型材
- 第4部分：粉末喷涂型材
- 第5部分：氟碳漆喷涂型材
- 第6部分：隔热型材

本部分为GB 5237的第4部分。

本部分代替GB 5237.4—2004《铝合金建筑型材 第4部分 粉末喷涂型材》。

本部分是参考欧洲Qualicoat第11版《建筑用铝表面漆膜、粉层质量标志认证规范》、美国建筑制造业协会AAMA 2603-2005《铝挤压材、板材的有机聚合物涂层的性能要求与试验方法》、AAMA 2604-2005《铝挤压材、板材的高性能有机聚合物涂层的性能要求与试验方法》、AAMA 2605-2005《铝挤压材、板材的超高性能有机聚合物涂层的性能要求与试验方法》、英国BS 6496-1984《建筑外部件用铝表面有机粉末涂层》等标准进行修订的。

本部分与GB 5237.4—2004的主要技术差异如下：

- 将涂层光泽分为3种类型；
- 增加了涂层耐磨性；
- 增加了涂层耐洗涤性；
- 将粉末涂层耐候性分为I级、II级。

本部分附录A、附录B为规范性附录。

本部分由中国有色金属工业协会提出。

本部分由全国有色金属标准化技术委员会归口。

本部分负责起草单位：福建省闽发铝业股份有限公司、广东兴发铝业有限公司、广东坚美铝型材厂有限公司、福建省南平铝业有限公司、中国有色金属工业标准计量质量研究所。

本部分参加起草单位：国家有色金属质量监督检验中心、华南有色金属质量监督检验中心、立邦圣联达粉末涂料有限公司、四川广汉三星铝业有限公司、佛山市南海华豪铝型材有限公司。

本部分主要起草人：陈素妹、吴锡坤、卢继延、冯东升、章吉林、朱耀辉、何耀祖、詹浩、马存真。

本部分所取代标准的历次版本发布情况为：

- GB/T 5237.4-2000，GB 5237.4-2004

铝合金建筑型材

第4部分：粉末喷涂型材

1 范围

本部分规定了粉末静电喷涂铝合金建筑型材的要求、试验方法、检验规则、标志、包装、运输、贮存及合同（或订货单）内容。

本部分适用于以热固性有机聚合物粉末作涂层的，建筑用铝合金热挤压型材（以下简称型材）。用途和表面处理方式相同的其他铝合金加工材也可参照采用本部分。

2 规范性引用文件

下列文件中的条款通过本部分的引用而成为本部分的条款。凡是注日期的引用文件，其随后所有的修改单（不包括勘误的内容）或修改版均不适用于本部分，但鼓励根据本部分达成协议的各方研究是否可使用这些文件的最新版本。凡是不注日期的引用文件，其最新版本适用于本部分。

GB/T 228-2002 金属材料 室温拉伸试验方法

GB/T 1732 漆膜耐冲击性测定法

GB/T 1740 漆膜耐湿热测定法

GB/T 1766 色漆和清漆 涂层老化的评级方法

GB/T 1865-1997 色漆和清漆 人工气候老化和人工辐射暴露（滤过的氙弧辐射）

GB/T 3199 铝及铝合金加工产品 包装、标志、运输、贮存

GB/T 4957 非磁性基体金属上非导电覆盖层 覆盖层厚度测量 涡流方法

GB 5237.1 铝合金建筑型材 第1部分：基材

GB/T 6461 金属基体上金属和其他无机覆盖层 经腐蚀试验后的试样和试件的评级

GB/T 6682 分析实验室用水规格和试验方法

GB/T 6742 色漆和清漆 弯曲试验（圆柱轴）

GB/T 8013.3-2007 铝及铝合金阳极氧化膜与有机聚合物膜 第3部分：有机聚合物喷涂膜

GB/T 9275 色漆和清漆 巴克霍尔兹压痕试验

GB/T 9276 涂层自然气候曝露试验方法

GB/T 9286 色漆和清漆 漆膜的划格试验

GB/T 9753 色漆和清漆 杯突试验

GB/T 9754 色漆和清漆 不含金属颜料的色漆漆膜的20°、60°和85°镜面光泽的测定

GB/T 9761 色漆和清漆 色漆的目视比色

GB/T 10125 人造气氛腐蚀试验 盐雾试验

GB/T 11186.2 涂膜颜色的测量方法 第二部分 颜色测定

GB/T 11186.3 涂膜颜色的测量方法 第三部分 色差计算

GB/T 16585 硫化橡胶人工气候老化（荧光紫外灯）试验方法

GB/T 20975（所有部分） 铝及铝合金化学分析方法

JC/T 480 建筑生石灰粉

3 术语、定义

GB/T 8013.3-2007 中术语、定义及以下术语、定义适用于本部分。

3.1

涂层 coating

喷涂在金属基体表面上经固化的热固性有机聚合物粉末覆盖层。

3.2

装饰面 exposed surfaces

装饰面指型材经加工、制作并安装在建筑物上后，处于开启和关闭状态时，仍可看得见的表面。

3.3

局部膜厚 local thickness

在型材装饰面上某个面积不大于 1cm^2 的测量区内，作若干次（不少于 3 次）膜厚测量所得到的测量值的平均值。

3.4

最小局部膜厚 minimum local thickness

型材装饰面上测量的若干个局部膜厚中最小的 1 个。

4 要求

4.1 产品分类

4.1.1 牌号、状态、规格

合金牌号、供应状态和规格应符合 GB 5237.1 的规定。

4.1.2 标记

型材标记按产品名称、合金牌号、供应状态、产品规格（由型材代号与定尺长度两部分组成）、颜色代号和 **本部分编号** 的顺序表示。标记示例如下：

用 6063 合金制造的，供应状态为 T5，型材代号为 421001，定尺长度为 6000mm，颜色代号为 3003 的型材，标记为：

喷粉型材 6063-T5 421001×6000 色 3003 GB 5237.4—200X

4.2 预处理

型材的预处理应符合 GB/T 8013.3-2007 中第 5 章的规定。

4.3 化学成分、力学性能

化学成分、室温力学性能应符合 GB 5237.1 的规定。

4.4 尺寸偏差

型材去掉涂层后，尺寸偏差应符合 GB 5237.1 的规定。型材因涂层引起的尺寸变化应不影响其装配和使用。

4.5 涂层性能

4.5.1 光泽

涂层的 60° 光泽值及其允许偏差应符合表 1 的规定

表 1

单位：光泽单位

光泽值范围	允许偏差
3~30	±5
31~70	±7
71~100	±10

4.5.2 颜色和色差

涂层颜色应与供需双方商定的样板基本一致。当使用色差仪测定时，单色涂层与样板间的色差 $\Delta E_{ab}^* \leq 1.5$ ，同一批（指交货批）型材之间的色差 $\Delta E_{ab}^* \leq 1.5$ 。

4.5.3 涂层厚度

4.5.3.1 装饰面上涂层最小局部厚度 $\geq 40\mu\text{m}$ 。

注：由于挤压型材横截面形状的复杂性，致使型材某些表面（如内角、横沟等）的涂层厚度低于规定值是允许的。

4.5.3.2 型材非装饰面如需喷涂，应在合同中注明。

4.5.4 压痕硬度

涂层抗压痕性 ≥ 80 。

4.5.5 附着性

涂层的干附着性、湿附着性和沸水附着性均应达到 0 级。

4.5.6 耐冲击性

4.5.6.1 经冲击试验，涂层无开裂或脱落现象。

4.5.6.2 当供需双方商定采用具有某些特殊性能而耐冲击性稍差的涂层时，允许冲击试验后的涂层有轻微开裂现象，但采用粘胶带进一步检验时，涂层表面应无粘落现象。

4.5.7 抗杯突性

4.5.7.1 经杯突试验，涂层无开裂或脱落现象。

4.5.7.2 当供需双方商定采用具有某些特殊性能而抗杯突性能稍差的涂层时，允许杯突试验后的涂层有轻微开裂现象，但采用粘胶带进一步检验时，涂层表面应无粘落现象。

4.5.8 抗弯曲性

4.5.8.1 经抗弯曲试验，涂层表面无裂纹或脱落现象。

4.5.8.2 当供需双方商定采用具有某些特殊性能而抗弯曲性稍差的涂层时，允许抗弯曲试验后的涂层有轻微开裂现象，但采用粘胶带进一步检验时，涂层表面应无粘落现象。

4.5.9 耐磨性

经落砂试验，磨损系数 $\geq 0.8 \text{ L}/\mu\text{m}$ 。

4.5.10 耐沸水性

经耐沸水性试验后，目视检查试验后的涂层表面，应无脱落、起皱等现象，但允许肉眼可见的、极分散的非常微小的气泡存在，并允许颜色和光泽稍有变化。

4.5.11 耐盐酸性

经耐盐酸性试验后，目视检查试验后的涂层表面，不应有气泡及其他明显变化。

4.5.12 耐砂浆性

经耐砂浆性试验后，目视检查试验后的涂层表面，不应有脱落或其他明显变化。

4.5.13 耐溶剂性

耐溶剂性试验结果宜为 3 级或 4 级。

4.5.14 耐洗涤剂性

经耐洗涤剂性试验后，目视检查试验后的涂层表面，应无起泡、脱落或其他明显变化。

4.5.15 耐盐雾腐蚀性

经 1000h 的乙酸盐雾试验后，目视检查试验后的涂层表面，应无起泡、脱落或其他明显变化，划线两侧膜下单边渗透腐蚀宽度应不超过 4mm。

4.5.16 耐湿热性

经 1000h 的湿热试验后，目视检查试验后的涂层表面，应无起泡、脱落或其它明显变化。

4.5.17 耐候性

4.5.17.1 加速耐候性

耐候性根据氙灯照射人工加速老化试验时间和试验结果，划分为两个等级，见表 2。耐候性等级由需方选定，并在合同中注明，未注明时，按 I 级供货。

表 2

耐候性等级	试验时间 ^a	试验结果 ^a	
		变色程度	光泽保持率 ^b
I	1000h	$\Delta E_{ab}^* \leq 5$	>50%
II	1000h	$\Delta E_{ab}^* \leq 2.5$	>90%

^a黑色、黄色、橙色等鲜艳色涂层的试验时间和试验结果由供需双方商定，并在合同中注明。
^b光泽保持率为涂层试验后的光泽值相对于其试验前的光泽值的百分比。

4.5.17.2 自然耐候性

需方对自然耐候性有要求时，试验条件和验收标准由供需双方商定，并在合同中注明。

4.5.18 其他

4.5.18.1 需方对耐冲击性、耐磨性、耐沸水性、耐盐雾腐蚀性、耐湿热性、耐候性有其他特殊要求时，供需双方可参照 GB/T 8013.3-2007 具体商定性能要求，并在合同中注明。

4.5.18.2 需方要求其他性能时，由供需双方参照 GB/T 8013.3-2007 具体商定。

4.6 外观质量

型材装饰面上的涂层应平滑、均匀，不允许有皱纹、流痕、鼓泡、裂纹等影响使用的缺陷。允许有轻微的桔皮现象，其允许程度应由供需双方商定。

5 试验方法

5.1 化学成分

化学成分仲裁分析按 GB/T 20975 规定的方法进行。

5.2 力学性能

力学性能仲裁试验按 GB/T 228-2002 规定的方法进行，断后伸长率按 GB/T 228-2002 中的 11.1 条仲裁。

5.3 尺寸偏差

尺寸偏差按 GB 5237.1 规定的方法测量。

5.4 涂层性能

5.4.1 光泽

按 GB/T 9754 规定，采用光泽计在 60° 入射角测定。

5.4.2 颜色和色差

5.4.2.1 目视测定法

按 GB/T 9761 的规定执行。

5.4.2.2 仪器测定法

单色涂层仲裁试验采用色差仪，按 GB/T 11186.2、GB/T 11186.3 规定的方法测量。

5.4.3 涂层厚度

5.4.3.1 涂层厚度按 GB/T 4957 规定的方法进行测量。

5.4.3.2 至少应选择 5 个合适的测量点(每点约 1cm²)测定待测涂层的厚度，每个测量点测 3~5 个数。将平均值记为该点局部膜厚测量结果。

5.4.4 压痕硬度

按 GB/T 9275 规定的方法进行测量。

5.4.5 附着性

5.4.5.1 干附着性

5.4.5.1.1 按 GB/T 9286 的规定划格，划格间距为 2mm。

5.4.5.1.2 将粘着力大于 10N/25mm 的粘胶带¹⁾覆盖在划格的涂层上，压紧以排去粘胶带下的空气，然后以垂直于涂层表面的角度快速拉起粘胶带，按 GB/T 9286 评级。

5.4.5.2 湿附着性

将试样按 5.4.5.1.1 条的规定划格后，置于 38℃±5℃、符合 GB/T 6682 规定的三级水中浸泡 24h，取出并擦干试样，在 5min 内按 5.4.5.1.2 条进行试验、评级。

5.4.5.3 沸水附着性

¹⁾ Scotch 610 粘胶带或 Permacel 99 粘胶带是适合的市售产品的实例。给出这一信息是为了方便本部分的使用者，并不表示对这些产品的认可。

5.4.5.3.1 将试样按 5.4.5.1.1 条的规定划格。

5.4.5.3.2 将符合 GB/T 6682 规定的三级水注入烧杯至约 80mm 深处，并在烧杯中放入 2~3 粒清洁的碎瓷片。在烧杯底部加热至水沸腾。

5.4.5.3.3 将试样悬立于沸水中煮 20min。试样应在水面 10mm 以下，但不能接触容器底部。在试验过程中保持水温不低于 95℃，并随时向杯中补充煮沸的符合 GB/T 6682 规定的三级水，以保持水面高度不小于 80mm。

5.4.5.3.4 取出并擦干试样，在 5min 内按 5.4.5.1.2 试验、评级。

5.4.6 耐冲击性

5.4.6.1 采用直径为 16mm±0.3mm 的冲头，参照 GB/T 1732 规定的方法进行冲出试验：将重锤（1000g±1g）置于适当的高度自由落下冲击标准试板非涂层面，冲出深度为 2.5mm±0.3mm 的凹坑，目视观察试验后的涂层表面漆膜变化情况。

5.4.6.2 对具有某些特殊性能，而耐冲击性稍差的涂层，应立即将粘着力大于 10N/25mm 的粘胶带¹⁾覆盖在冲击试验后的涂层表面上，压紧以排去粘胶带下的空气，然后以垂直于涂层表面的角度快速拉起粘胶带，目视检查涂层表面有无粘落现象。

5.4.7 抗杯突性

5.4.7.1 按 GB/T 9753 规定的方法，采用标准试板进行试验，压陷深度为 5mm。

5.4.7.2 对具有某些特殊性能，而抗杯突性稍差的涂层，应立即将粘着力大于 10N/25mm 的粘胶带¹⁾覆盖在杯突试验后的涂层表面上，压紧以排去粘胶带下的空气，然后以垂直于涂层表面的角度快速拉起粘胶带，目视检查涂层表面有无粘落现象。

5.4.8 抗弯曲性

5.4.8.1 按 GB/T 6742 规定的方法，采用标准试板进行试验。

5.4.8.2 对具有某些特殊性能，而抗弯曲性稍差的涂层，应立即将粘着力大于 10N/25mm 的粘胶带¹⁾覆盖在弯曲试验后的涂层表面上，压紧以排去粘胶带下的空气，然后以垂直于涂层表面的角度快速拉起粘胶带，目视检查涂层表面有无粘落现象。

5.4.9 耐磨性

按附录 A 规定的方法进行落砂试验。

5.4.10 耐沸水性

5.4.10.1 将符合 GB/T 6682 规定的三级水注入烧杯至约 80mm 深处，并在烧杯中放入 2~3 粒清洁的碎瓷片。在烧杯底部加热至水沸腾。

5.4.10.1 将试样悬立于沸水中煮 2h。试样应在水面 10mm 以下，但不能接触容器底部。在试验过程中保持水温不低于 95℃，并随时向杯中补充煮沸的符合 GB/T 6682 规定的三级水，以保持水面高度不小于 80mm。

5.4.10.3 取出并擦干试样，目视检查沸水试验后的涂层表面（试样周边部分除外）。

5.4.11 耐盐酸性

用化学纯盐酸（ρ 1.19g/mL）和 GB/T 6682 规定的三级水配成盐酸试验溶液（1+9）。在试样的涂层表面滴上 10 滴盐酸试验溶液，用表面皿盖住，在 18℃~27℃ 的环境温度下放置 15min 后，用自来水洗净、晾干。目视检查试验后的涂层表面。

5.4.12 耐砂浆性

5.4.12.1 取 JC/T 480 规定的石灰粉 75g 和符合附录 A 中 A.5.2 条规定的标准砂 225g，再加入大约 100g 符合 GB/T 6682 规定的三级水混合为糊状砂浆。

5.4.12.2 将糊状砂浆置于试样表面，堆成直径为 15mm、厚度为 6mm 的圆柱形。在 38℃±3℃、相对湿度 95%±5% 的环境中放置 24h。

5.4.12.3 去掉砂浆，用湿布擦掉表面残渣，晾干。目视检查试验后的涂层表面。

5.4.13 耐溶剂性

按附录 B 规定的方法进行耐溶剂性试验。

5.4.14 耐洗涤剂性

5.4.14.1 用洗涤剂（成分见表 3）和 GB/T 6682 规定的三级水配置成浓度为 30g/L 的洗涤剂试验溶液。至少取 2 个试样置于 38℃ 试验液中 72h，取出并擦干试样，目视检查试验后的涂层表面。

表 3

成分	含量(重量)/%
无水焦磷酸(四)钠(Tetrasodium Pyrophosphate)	53
无水硫酸钠(Sodium Sulphate Anhydrous)	19
十二烷基磺酸钠(Sodium linear alkylarylsulfonate)	20
水合硅酸钠(Sodium Metasilicate Hydrated)	7
无水碳酸钠(Sodium Carbonate Anhydrous)	1
总计	100

5.4.14.2 立即将粘着力大于 10N/25mm 的粘胶带¹⁾覆盖在试验后的涂层表面上，压紧以排去粘胶带下的空气，然后以垂直于涂层表面的角度快速拉起粘胶带，目视检查试验后的涂层表面。

5.4.15 耐盐雾腐蚀性

沿对角线在试样上划两条深至基材的交叉线，线段不贯穿试样对角，线段各端点与相应对角成等距离，然后按 GB/T 10125 进行乙酸盐雾试验，至规定的试验时间后，目视检查涂层表面，并检查膜下单边渗透的程度。

5.4.16 耐湿热性

按 GB/T 1740 的规定进行试验。试验温度 47℃ ± 1℃。

5.4.17 耐候性

5.4.17.1 加速耐候性

按 GB/T 1865-1997 中方法 1 的规定进行氙灯加速耐候试验。按 GB/T 9754 测量光泽值，按 GB/T 1766 评定粉化程度和变色程度。

5.4.17.2 自然耐候性

按 GB/T 9276 规定执行。

注：中国大气腐蚀试验站中，大气条件与国际标准规定的地点——佛罗里达比较接近的是海南省琼海大气腐蚀试验站。

5.4.18 其他

其他性能的检验按 GB/T 8013.3-2007 规定的方法或供需双方商定的方法进行。

5.5 外观质量

外观检验应在漫射日光²⁾下，按 GB/T 9761 进行。人工照明时的照度要求在 1000lx 以上，光源为 D65 标准光源。背景要求无光泽的黑色、灰色，不能用彩色背景。观察距离为 3m，观察角度为 90°。

6 检验规则

6.1 检查和验收

6.1.1 型材应由供方进行检验，保证型材质量符合本部分（或订货合同）的规定，并填写质量证明书。

6.1.2 需方可对收到的型材按本部分的规定进行检验。检验结果与本部分（或订货合同）的规定不符时，可以以书面形式向供方提出，由供需双方协商解决。属于外观质量及尺寸偏差的异议，应在收到型材之日起一个月内提出，属于其他性能异议时，可在收到型材之日起三个月内提出。如需仲裁，仲

²⁾ 指日出 3h 后和日落 3h 前的日光。

裁取样应在需方，由供需双方共同进行。

6.2 组批

型材应成批提交验收，每批应由同一合金牌号、状态、规格、颜色的型材组成，批重不限。

6.3 检验项目

每批型材出厂前均应进行化学成分、力学性能、尺寸偏差、光泽、颜色和色差、涂层厚度、压痕硬度、附着性、耐冲击性以及外观质量的检验。其他性能一般不检验（但供方每三年至少检验一次），但供方应保证这些性能符合本部分的要求。需方要求对这些性能进行检验时，须在合同中注明。

6.4 取样

型材取样应符合表 4 的规定。

表 4

检验项目	取样规定	要求的章条号	试验方法的章条号
化学成分、力学性能、尺寸偏差	按 GB5237.1 的规定	4.3, 4.4	5.1, 5.2, 5.3
涂层的颜色和色差 外观质量	逐根检查	4.5.2 4.6	5.4.2 5.5
涂层厚度	按表 5 取样	4.5.3	5.4.3
耐冲击性、抗杯突性、抗弯曲性	为每个检验项目制取 2 个标准试板。 标准试板的制取方法：选取尺寸为 150mm×75mm×1.0mm、状态为 H24 或 H14 的纯铝板，同该批型材采用同一工艺、在同一生产线上喷涂（膜厚宜保持在 60 μm~80 μm 的范围）、固化，随后放置 24h。	4.5.6, 4.5.7, 4.5.8	5.4.6, 5.4.7, 5.4.8
涂层的光泽、压痕硬度、附着性、耐磨性、耐沸水性、耐盐酸性、耐砂浆性、耐溶剂性、耐洗涤剂性、耐盐雾腐蚀性、耐湿热性、耐候性	每批取 2 根型材/检验项目，在涂层固化并放置 24h 以后，从每根型材上切取 1 个试样。	4.5.1, 4.5.4, 4.5.5, 4.5.9, 4.5.10, 4.5.11 4.5.12, 4.5.13, 4.5.14, 4.5.15, 4.5.16, 4.5.17	5.4.1, 5.4.4, 5.4.5, 5.4.9, 5.4.10, 5.4.11 5.4.12, 5.4.13, 5.4.14, 5.4.15, 5.4.16, 5.4.17
其他	按 GB/T8013.3-2007 或供需双方商定	4.5.18	5.4.18

6.5 检验结果的判定

6.5.1 化学成分不合格时，判该批不合格。

6.5.2 当力学性能试验有任一试样不合格时，应从该批型材（包括原检验不合格型材）中重取双倍数量的试样进行重复试验，重复试验结果全部合格，则判该批型材合格。若重复试验结果仍有试样不合格时，则判该批型材不合格。

6.5.3 颜色、色差、外观质量不合格时，判单件不合格。

6.5.4 尺寸偏差不合格时，判该批不合格。但允许逐根检验，合格者交货。

6.5.5 涂层厚度的不合格数超出表 5 中允许的不合格品数上限时，判该批不合格。但允许供方逐根检验，合格者交货。

表 5

批量范围	随机取样数	不合格品数上限
1~10	全部	0
11~200	10	1
201~300	15	1
301~500	20	2
501~800	30	3
>800	40	4

6.5.6 耐溶剂性试验结果仅供参考，不作为涂层质量是否合格的评判依据。

6.5.7 涂层其他性能检验结果有任一试样不合格时，判该批不合格。

7 标志、包装、运输、贮存

7.1 在检验合格的型材上应有如下内容的标签(或合格证):

- a) 供方名称和地址;
- b) 供方质检部门的检印;
- c) 合金牌号和状态;
- d) 产品的名称和规格;
- e) 生产日期或批号;
- f) 耐候性等级、颜色或编号;
- g) 本部分编号;
- h) 生产许可证编号和 QS 标识。

7.2 型材的包装箱标志应符合 GB/T 3199 的规定。

7.3 型材应成捆用纸包装, 型材的装饰面应垫纸或泡沫塑料加以保护。

7.4 型材的运输和贮存应符合 GB/T 3199 的规定。

7.5 质量证明书

每批型材应附有产品质量证明书, 其上注明:

- a) 供方名称;
- b) 产品名称和规格;
- c) 合金牌号和供应状态;
- d) 批号或生产日期;
- e) 重量或件数;
- f) 各项分析检验结果和供方质检部门印记;
- g) 本部分编号;
- h) 生产许可证的编号。
- i) 出厂日期(或包装日期)。

8 合同(或订货单)内容

订购本部分所列型材的合同(或订货单)应包括下列内容:

- a) 产品名称;
- b) 合金牌号;
- c) 供应状态;
- d) 产品规格;
- e) 尺寸及其允许偏差精度等级;
- f) 涂层光泽值;
- g) 涂层的颜色或色号;
- h) 重量或件数;
- i) 本部分编号;
- j) 其他要求。

附录 A

(规范性附录)

落砂试验方法

A.1 范围

本附录规定了采用落砂试验测定粉末涂层耐磨性的方法。
本附录适用于铝合金基体上粉末涂层耐磨性的测试。

A.2 方法提要

使标准砂通过导管从规定的高度自由落下，冲刷试样表面的涂层，直到磨出基材为止。以单位涂层厚度所用的标准砂量评定该涂层的耐磨性。

A.3 试样

试样尺寸为 $150\text{mm} \times 75\text{mm}$ ，应从受检产品的装饰面上截取。当受检产品不具备适宜截取试样尺寸的装饰面时，应选择与受检产品相同牌号、相同加工方式和状态的平板试样与受检产品一同表面处理后，代表该批产品送检。

A.4 试验环境

A.4.1 试验应在室温下，相对湿度不大于 80% 的环境下进行。

A.4.2 试验时应注意避风。

A.5 试验用仪器及磨料

A.5.1 试验用仪器结构的示意图如下：

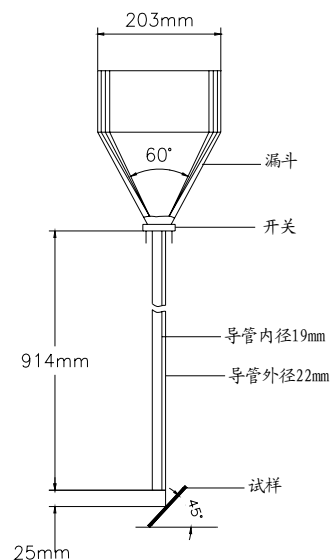


图 A.1 耐磨性仪器结构示意图

A.5.2 试验用磨料为标准砂 (SiO_2 含量大于 96%、烧失量不超过 0.40%、含泥量 (包括可溶性盐类) 不超过 0.20%)，其粒度符合表 A.1。

表 A. 1

方孔筛孔径, mm	累计筛余量, %
0.65	<3
0.40	40±5
0.25	>94

A. 6 试验步骤

A. 6.1 在每个试样上划三个直径为 25mm 的圆形区域, 按照本部分 5.4.3 条的方法测出每个区域的涂层厚度并作记录。

A. 6.2 将试样固定在试样支座上; 调整试样, 使圆形区域之一的中心正好处在导管的正下方, 测试面与导管成 45°角; 倒入已知体积的标准砂, 让砂自由落下, 流量控制为: 16s~18s内流出 2L。重复操作直至逐渐磨出直径为 4mm的基材。

A. 6.3 依次磨耗试样上剩下的两个区域。

A. 7 试验结果

A. 7.1 分别按下式计算试样三个区域的磨耗系数 (f) :

$$f=V/h_0 \text{..... (A.1)}$$

式中:

f —磨耗系数, 单位为升每微米 ($L/\mu m$);

V —所消耗磨料的体积, 单位为升 (L);

h_0 —涂层厚度, 单位为微米 (μm)。

A. 7.2 试验结果以三个磨耗系数的平均值表示, 精确到 0.1L/ μm 。

附 录 B
(规范性附录)
耐溶剂性试验

B.1 范围

本附录规定了粉末涂层耐溶剂性试验方法。

本附录适用于铝合金基体上粉末涂层耐溶剂性的测试。

B.2 试验步骤

将一药棉签浸于二甲苯溶液中，使其饱和。然后将药棉在试样表面上沿同一直线路径，以每秒钟1次往返的速率，来回擦拭涂层30次。取掉棉签，将试样用自来水冲洗干净、抹干，在室温下放置2h后检查涂层表面。

B.3 结果表示

- 1级 涂层发暗且十分软；
 - 2级 涂层十分暗以及手指甲划有划伤；
 - 3级 涂层光泽变化（光泽降低小于5个光泽单位）；
 - 4级 涂层无明显的变化，手指甲划无划伤。
-

中华人民共和国
国家标准
铝合金建筑型材
第4部分：粉末喷涂型材
GB 5237.4—200X

中国标准出版社出版发行
北京复兴门外三里河北街16号
邮政编码：100045
网址 WWW
电话：68523946 68517548
中国标准出版社秦皇岛印刷厂印刷
各地新华书店经销

开本 880x1230 1/16 印张 0.75 字数 千字

200X年X月第一版 200X年 月第一次印刷

书号：155066.1-22085 定价 XX 元

如有印装错误 由本社发行中心调换
版权所有 侵权必究
举报电话：（010）68533533