

The People's Republic of China

EDICT OF GOVERNMENT

In order to promote public education and public safety, equal justice for all, a better informed citizenry, the rule of law, world trade and world peace, this legal document is hereby made available on a noncommercial basis, as it is the right of all humans to know and speak the laws that govern them.

GB 3883-18 (2008) (Chinese): Safety of hand held motor-operated electric tools, Part 2 Particular requirements for tile saws



BLANK PAGE





中华人民共和国国家标准

GB 3883.18—××××
代替GB 3883.18-1995

手持式电动工具的安全 第二部分：石材切割机的专用要求

Safety of hand held motor-operated electric tools
Part 2: Particular requirements for tile saws

(报批稿)

(本稿完成日期：2008-07-07)

××××-××-××发布

××××-××-××实施

国家质量监督检验检疫总局 发布

目 次

前言	III
1 范围	1
2 规范性引用文件	1
3 定义	1
4 一般要求	1
5 试验一般要求	1
6 空章	1
7 分类	2
8 标志和说明书	2
9 防止触及带电零件的保护	3
10 起动	3
11 输入功率和电流	3
12 发热	3
13 泄漏电流	3
14 防潮性	3
15 电气强度	3
16 变压器及其相关电路的过载保护	3
17 耐久性	4
18 不正常操作	4
19 机械危险	4
20 机械强度	4
21 结构	4
22 内部布线	5
23 组件	5
24 电源联接与外接软线	5
25 外接导线的接线端子	5
26 接地装置	5
27 螺钉及联接件	5
28 爬电距离、电气间隙和绝缘穿通距离	5
29 耐热性、耐燃性和耐漏电痕迹性	6
30 防锈	6
31 辐射、毒性和类似危险	6
附 录K (规范性附录) 电池式工具和电池盒	8
附 录 L (规范性附录) 提供电源联接或非隔离源的电池式工具和电池盒	8
参考文献	8
图 1 石材切割机	7
图 2 法兰盘参数	7

表 101 金刚石锯片的护罩厚度..... 4

前 言

本部分的全部技术内容为强制性的。

本部分属GB 3883《手持式电动工具的安全》系列标准中的第二部分。该系列标准的结构及名称如下：

- GB 3883.1《手持式电动工具的安全 第一部分：通用要求》
- GB 3883.2《手持式电动工具的安全 第二部分：螺丝刀和冲击扳手的专用要求》
- GB 3883.3《手持式电动工具的安全 第二部分：砂轮机、抛光机和盘式砂光机的专用要求》
- GB 3883.4《手持式电动工具的安全 第二部分：非盘式砂光机和抛光机的专用要求》
- GB 3883.5《手持式电动工具的安全 第二部分：圆锯的专用要求》
- GB 3883.6《手持式电动工具的安全 第二部分：电钻和冲击电钻的专用要求》
- GB 3883.7《手持式电动工具的安全 第二部分：锤类工具的专用要求》
- GB 3883.8《手持式电动工具的安全 第二部分：电剪刀和电冲剪的专用要求》
- GB 3883.9《手持式电动工具的安全 第二部分：攻丝机的专用要求》
- GB 3883.10《手持式电动工具的安全 第二部分：电刨的专用要求》
- GB 3883.11《手持式电动工具的安全 第二部分：往复锯（曲线锯、刀锯）的专用要求》
- GB 3883.12《手持式电动工具的安全 第二部分：混凝土振动器的专用要求》
- GB 3883.13《手持式电动工具的安全 第二部分：不易燃液体电喷枪的专用要求》
- GB 3883.14《手持式电动工具的安全 第二部分：链锯的专用要求》
- GB 3883.15《手持式电动工具的安全 第二部分：修枝剪的专用要求》
- GB 3883.16《手持式电动工具的安全 第二部分：电动钉钉机的专用要求》
- GB 3883.17《手持式电动工具的安全 第二部分：木铣和修边机的专用要求》
- GB 3883.18《手持式电动工具的安全 第二部分：石材切割机的专用要求》
- GB 3883.19《手持式电动工具的安全 第二部分：管道疏通机的专用要求》
- GB 3883.20《手持式电动工具的安全 第二部分：带锯的专用要求》
- GB 3883.21《手持式电动工具的安全 第二部分：捆扎机的专用要求》
- GB 3883.22《手持式电动工具的安全 第二部分：开槽机的专用要求》

本部分自实施之日起代替GB3883.18-1995，并与GB3883.1-2005版一起使用。


本部分对GB3883.18-1995的主要技术修改有：

- 1) 本部分由于第一部分修订而引起的章条结构变化；
- 2) 删除“正常负载”定义，增加“额定能力”、“剩余电流动作保护器”的定义。将“石材切割机”的定义修改为“以旋转的金刚石锯片切割大理石等石材、瓷砖、混凝土和类似材料的工具。操作时，通过水管连接到水源，打开水源连接器阀门，对金刚石锯片进行冷却和降尘。”

3) 原第7章“标志”改为第8章“标志和说明书”。

——修改原标准7.1和7.11条的“增加”部分，并将7.11条并入本部分8.1的“增加”部分。

技术内容上增加了：额定空载转速 n_0 ，/min或r/min；额定能力，金刚石锯片的最大标称直径，mm；

金刚石锯片的旋转方向；对提供带螺纹的主轴的工具应表明轴螺纹尺寸；“警告”！始终戴好护目镜”或ISO 7010的M004符号。

——修改原标准的7.13、7.101为本部分8.12.1；将7.101修改为“切割机必须经由隔离变压器供电

或采用剩余电流动作保护器作电击保护，并列出其型号或技术参数。”

——对第一部分增加 8.12.2b)的增加和新增 8.12.101 石材切割机安全的说明。

4) 增加 9.101。带剩余电流动作保护器的切割机还应满足 a) 和 b) 要求。

5) 删除原标准在第 10 章中对第一部分 10.1 的不做该项试验的修改。改为“GB3883.1 第 11 章适用。”

6) 11.4 中将“按正常负载”改为“按 12.2”。

7) 修改 19.1 的护罩要求，19.102 法兰盘的要求。

8) 增加 20.101 护罩的机械强度要求。

9) 增加对第一部分的 21.16 的修改：

“切割机应或者是：

—— III 类结构，或是

—— I 类或 II 类结构，装有剩余电流动作保护器并符合 9.101 和 21.102 要求的，或是

—— I 类或 II 类结构，设计成与隔离变压器一起使用，该隔离变压器符合 GB 19212.5 的要求，且额定输出电压不大于 115V。”

10) 原标准 20.19 改为对第一部分 21.18.1 的修改。

11) 原标准 20.101 删除，增加 21.101 “切割机应设计成不可能翻转过来作固定式工具使用。如果工具翻转过来没有合适的稳定位置，即认为已满足要求。”

12) 增加了 21.102，关于“切割机应保护用户免于在正常使用条件和水管或水源连接器故障情况下”的要求和试验方法。

13) 第 24 章增加对第一部分的修改：

24.4 第一段改换为：

切割机可使用的最轻型电缆为：

普通氯丁橡胶护层或具有同等性能的合成橡胶护层的软电缆(GB 5013.4 的 245 IEC 57)。

14) 增加图 1 石材切割机、图 2 法兰盘参数。

15) 附录，增加对第一部分附录 K、附录 L 的修改内容。

本部分中写明“适用”的，表示 GB3883.1 中的相应条文适用；本部分中写明“改换”的，则应以本部分中的条文为准；本部分写明“修改”的，表示 GB3883.1 相应条文中的相关内容应以本部分修改后的内容为准，而该条文中其他内容仍适用；本部分写明“增加”的，表示除了符合 GB13960.1 的相应条文外，还应符合本部分中所增加的条文。

本部分由中国电器工业协会提出。

本部分由全国电动工具标准化技术委员会归口并负责解释。

本部分由上海电动工具研究所负责起草。

本部分主要起草人：刘江、朱埔达、李邦协。

本部分首次制定于 1995 年，本次为第一次修订。

手持式电动工具的安全 第二部分：石材切割机的专用要求

1 范围

除下述条文外，GB 3883.1的这一章适用。

1.1 转换为：

本部分适用于带水源的、用 200 mm 及以下金刚石锯片进行手持操作的石材切割机(以下简称切割机，见图 1)。

2 规范性引用文件

除下述条文外，GB 3883.1的这一章适用。

增加：

GB 6829-1995 剩余电流动作保护器的一般要求

GB 20044-2005 电器附件 家用和类似用途的不带过电流保护的移动式剩余电流装置 (PRCD)
(IEC 61540-1997, MOD)

3 定义

除下述定义外，GB 3883.1的这一章适用。

增加：

3.101

石材切割机 tile saws

以旋转的金刚石锯片切割石材、瓷砖、混凝土和类似材料的工具。操作时，通过水管连接到水源，打开水源连接器阀门，进行降尘和对金刚石锯片进行冷却。

3.102

额定能力 rated capacity

装在切割机上的金刚石锯片的最大直径。

3.103

剩余电流动作保护器 residual current operated preventive devices (RCD)

在规定条件下，当剩余电流达到或超过给定值时能自动断开电路的机械开关电器或组合电器。

[见GB 6829-1995中3.1.4]

4 一般要求

GB 3883.1的这一章适用。

5 试验一般要求

GB 3883.1的这一章适用。

6 空章


7 分类

GB 3883.1的这一章适用。

8 标志和说明书

除下述条文外，GB 3883.1的这一章适用。

8.1 增加：

- 额定空载转速 n_0 ，/min 或 r/min；
- 额定能力，金刚石锯片的最大标称直径，mm；
- 金刚石锯片的旋转方向应用凸起或凹陷的箭头，或者以其他清晰而耐久的方法标记在工具上。
- 对提供带螺纹主轴的切割机应标明轴螺纹尺寸；
- “警告 ！始终戴好护目镜”或 ISO 7010 的 M004 符号。

8.12.1 增加：

说明书应至少含有下列含义的警句：

- 不得使用砂轮；
- 不得使用不符合制造商规定的金刚石锯片；
- 不得使用破损、变形或有裂痕的切割片；
- 不得在拆除固定护罩的状态下运行；
- 不得在切割片与工件接触的情况下起切割机；
- 切割机断电后，在切割片完全停转之前，不要放下切割机，且不得用任何外力迫使金刚石锯片

停转；

- 更换切割片、调节切割深度或水管、或维修切割机前，应将插头从电源上拔脱，金刚石锯片处于静止状态；
- 对带剩余电流动作保护器的切割机，操作前应检查剩余电流动作保护器的动作可靠性。
- 当在金刚石锯片有可能切割到暗线或自身电线的场所进行操作时，只能通过绝缘握持面来握住电动工具。金刚石锯片碰到带电导线可能会使电动工具的外露金属零件带电并使操作者受到电击危险；
- 当进行“盲切割”进入墙体或其它盲区时要格外小心。金刚石锯片可能会割到煤气管或水管，电线或由此引起反弹的物体。

通过观察来检验。

8.12.2 b) 增加：

101) 金刚石锯片更换程序的说明。

增加条款：

8.12.101 石材切割机的安全说明

必须给出以下附加安全说明，应按规定顺序逐字写出，如用其他语言书写，应与中文的含义相同。

危险：

a) 让手始终远离锯割区域和金刚石锯片。你的另一只手始终握住辅助手柄。如果双手都握住切割机，就不会被锯片伤害。

注：对直径小于等于130mm的切割机，“你的另一只手始终握住辅助手柄”可以省略。

b) 不得接触工件的下面。护罩无法防护工件下方的锯片。

c) 始终使用尺寸和轴心形状（菱形或圆形）配合得当的金刚石锯片。如果金刚石锯片与切割机夹装部件不符将引起偏心运转而导致失控。

d) 不得使用损坏的和尺寸不符的垫圈和螺栓。使用损坏的或尺寸不符的垫圈和螺栓会导致操作失控。

通过观察来检验。

9 防止触及带电零件的保护

除下述条文外，GB 3883.1 的这一章适用。

增加：

9.101 带剩余电流动作保护器的切割机

剩余电流动作保护器或者是：

——装在工具内的，应符合GB6829的要求，或者

——符合GB20044中4.1.3.2或4.1.4.2分类的，应符合GB20044的要求。

剩余电流动作保护器装置在电源线上，供电源线和互联导线连接用时，该工具的构造应采用Y型联接或Z型联接。

带剩余电流动作保护器的切割机还应满足 a) 和 b) 要求：

a) 当泄漏电流超过10mA，且RCD最大反应时间为300ms时，RCD应能切断除接地导线（如有）外的两根电源导体线。

通过观察和GB20044的9.9.2 试验来检验。另外，试验期间，接地导体不应变为断开。

b) RCD应安装得不易在使用和正常的例行维护中被拆除。

如剩余电流动作保护器被固定在工具上或装置在 Y 型联接或 Z 型联接的工具电源线上，即认为满足要求。

通过观察来检验。

10 起动

GB 3883.1 的这一章适用。

11 输入功率和电流

GB 3883.1 的这一章适用。

12 发热

除下述条文外，GB 3883.1 的这一章适用。

12.4 改换为：

温升在切割机按 12.2 条件，连续运行 30min 后测量。

13 泄漏电流

GB 3883.1 的这一章适用。

14 防潮性

GB 3883.1 的这一章适用。

15 电气强度

GB 3883.1 的这一章适用。

16 变压器及其相关电路的过载保护

GB 3883.1的这一章适用。

17 耐久性

GB 3883.1 的这一章适用。

18 不正常操作

GB 3883.1 的这一章适用。

19 机械危险

除下述条文外，GB 3883.1 的这一章适用。

19.1 增加；

切割机底板上方应有不用工具就不能拆卸的固定护罩，以保护操作者在正常使用时，把从切割机后方(操作者一侧)意外触及切割片周边的危险降到最低程度。

护罩还应设计成运行时切屑的排放不会对操作者构成危险。

通过观察来检验。

19.4 增加：

对于大于额定能力大于 130mm 的切割机，切割机应提供有辅助手柄。

增加条文：

19.101 法兰盘

接触面的外径应不小于0.15倍的锯片直径，且至少其中一个法兰盘应被锁紧在输出轴上或用键固定在输出轴上，两个法兰盘夹紧面的单面重叠部分应至少为1.5mm宽，如图2规定。

通过测量和观察来检验。

20 机械强度

除以下内容，GB 3883.1 的这一章适用。

20.101护罩应有足够的机械强度，应满足表101规定。

表101 金刚石锯片的护罩厚度

护罩材料	抗拉强度, N/mm ²	最小厚度
钢材	350	1.50
钢材	380	1.25
轻型合金	160	2.50
轻型合金	200	2.00

通过观察和测量来检验。

21 结构

除下述条文外，GB 3883.1 的这一章适用。

21.16 改换为：

切割机应或者是：

—— III类结构，或是

—— I类或II类结构，装有剩余电流动作保护器并符合9.101和21.102要求的，或是

—— I类或II类结构，设计成与隔离变压器一起使用，该隔离变压器符合 GB 19212.5 的要求，且额定输出电压不大于 115V。

通过观察来检验。

21.18.1 改换为：

切割机应装有这样的电源开关，其操动件一经松开，开关就应立即自动断开电源，在“接通”位置无锁定装置。但是，如果能通过对开关操动件的单一掀压动作而解除锁定，自动使开关回复到“断开”位置，则允许有此锁定装置。

通过观察和手试来检验。

21.32 增加

切割机易于切割到暗线，因此，其手柄和握持面应当用绝缘材料构成，如果是金属，应用绝缘材料充分地覆盖，或者它们的易触及零件用绝缘隔层与因输出轴带电而可能会带电的易触及金属零件隔开。

增加条文：

21.101 切割机应设计成不可能翻转过来作固定式工具使用。如果工具翻转过来没有合适的稳定位置，即认为已满足要求。

通过观察和手试来检验。

21.102 切割机应保护用户免于在正常使用条件和水管或水源连接器故障情况下，因水而增加的电击危险。

通过以下试验来检验：

工具的水管接到外接水源上，出水量如果可以调节，应调节到最大值。然后在额定电压下空载运行 10 min，试验期间并监控泄漏电流。剩余电流动作保护器，如有的话，使其在试验期间不能动作。

试验后，工具内不得有水迹，泄漏的电流应满足下述规定：

——对 II 类工具不超过 2mA；

——对 I 类工具不超过 5mA。

22 内部布线

GB 3883.1 的这一章适用。

23 组件

GB 3883.1 的这一章适用。

24 电源联接与外接软线

除下述条文外，GB 3883.1 的这一章适用。

24.4 第一段改换为：

切割机可使用的最轻型电缆为：

普通氯丁橡胶护层或具有同等性能的合成橡胶护层的软电缆(GB 5013.4 的 245 IEC57)。

25 外接导线的接线端子

GB 3883.1 的这一章适用。

26 接地装置

GB 3883.1 的这一章适用。

27 螺钉与联接件

GB 3883.1 的这一章适用。

28 爬电距离、电气间隙和绝缘穿通距离

GB 3883.1 的这一章适用。

GB 3883.18—××××

29 耐热性、耐燃性和耐漏电痕迹性

GB 3883.1 的这一章适用。

30 防锈

GB 3883.1 的这一章适用。

31 辐射、毒性和类似危险

GB 3883.1的这一章适用。

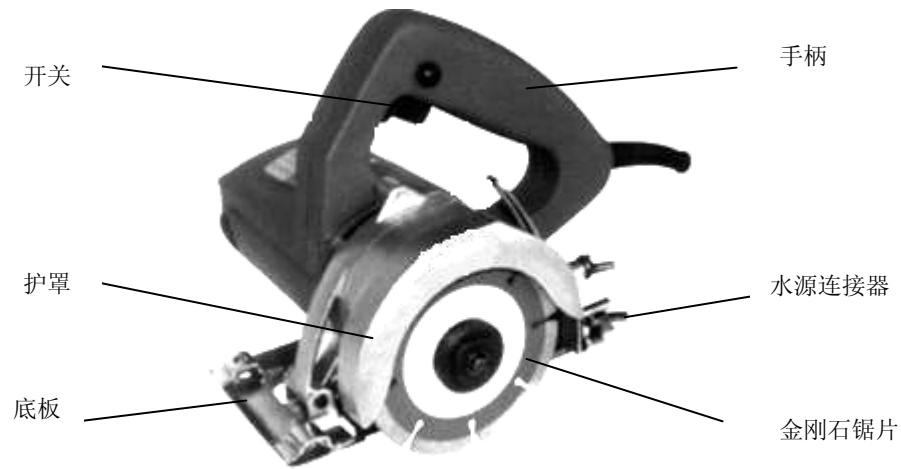
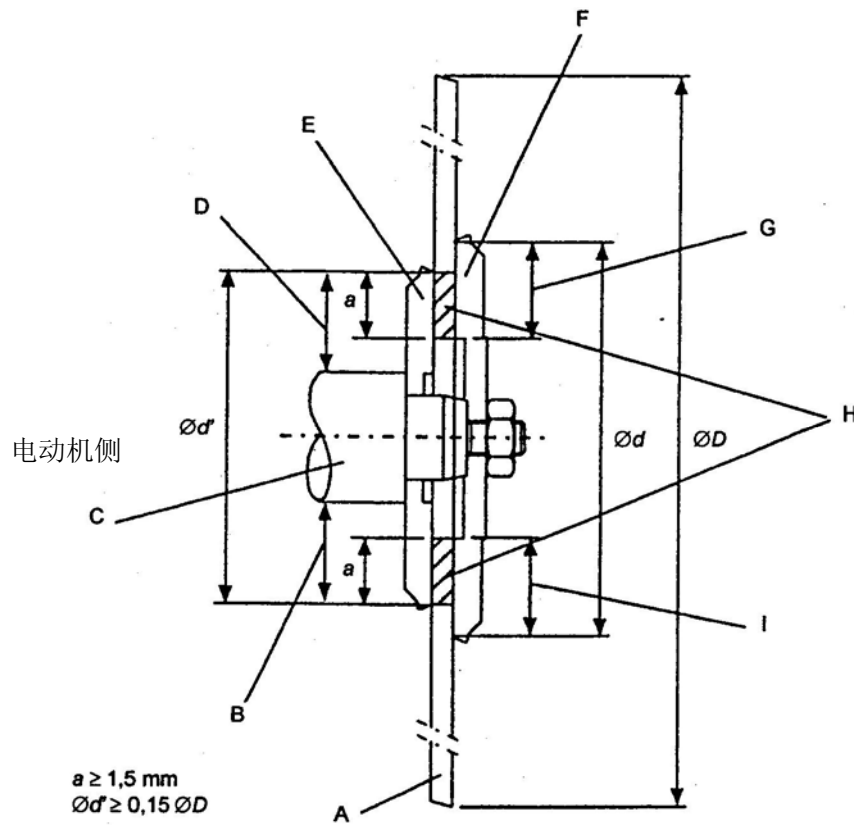


图1 石材切割机



A— 金刚石锯片；B—夹紧面；C—输出轴；D—夹紧面；E—内法兰盘；F—外法兰盘；G—接触面；H—重叠面；I—接触面

图2 法兰盘参数

附 录

除以下内容外，GB 3883.1的附录适用。

附 录 K (规范性附录) 电池式工具和电池盒

K.1 增加:

除非GB 3883.1的本附录另有规定，本部分的所有章条适用。

附 录 L (规范性附录) 提供电源联接或非隔离源的电池式工具和电池盒

L.1 增加:

除非本附录另有规定，本部分的所有章均适用。

参考文献

GB 3883.1的参考文献适用。
